

DARTSLIVE 3

Manuel d'installation

Attention!

- Lisez attentivement ce manuel pour en comprendre le contenu avant utilisation.
- Après avoir lu ce manuel, conservez-le à proximité du produit ou dans un endroit pratique afin de pouvoir le consulter facilement en cas de besoin.

Avant l'utilisation – À lire impérativement –

- **Effectuez les travaux en suivant les instructions de ce document.**

Ce document explique les travaux à exécuter en tenant compte de la prévention des accidents. Exécuter les travaux autrement que selon les explications de ce document peut entraîner un accident. Dans les cas où l'exécution des travaux par un non-spécialiste est dangereuse, ce document indique qu'ils doivent être exécutés par un technicien.
- **Coupez toujours l'alimentation avant d'exécuter les travaux.**

Avant d'effectuer tout travail de manipulation des pièces internes du produit, coupez l'alimentation et débranchez l'appareil du circuit d'alimentation. Ce document spécifie toujours les cas où les travaux doivent être exécutés avec l'appareil sous tension.
- **Effectuez toujours une mise à la terre.**

Ce produit est équipé d'une borne de terre. Lors de l'installation, veillez à le brancher dans une prise équipée d'une connexion à la terre. L'absence de mise à la terre peut entraîner une électrocution. Lorsque vous réparez ou faites l'entretien du dispositif de commande, assurez-vous que le fil de terre est bien connecté au dispositif de commande.
- **Assurez-vous d'utiliser une source d'alimentation équipée d'un disjoncteur différentiel.**

Avec une source d'alimentation sans disjoncteur différentiel, il existe un risque d'incendie en cas de fuite électrique.
- **Ne procédez à aucune modification des spécifications non spécifiée par notre société.**

Pour assurer votre sécurité, il y a des étiquettes d'avertissement, des couvercles de protection corporelle, etc. sur les pièces de ce produit. L'exploitation du produit avec des pièces retirées ou des circuits modifiés est dangereuse, car cela peut entraîner un incendie ou une électrocution. En cas d'endommagement ou de perte d'une porte, d'un couvercle ou d'une pièce de protection, cessez l'utilisation et contactez le revendeur du produit ou le « Service à la clientèle » dont les coordonnées sont indiquées dans ce document.

En cas d'accident provoqué par une situation non conforme aux spécifications de notre société, nous déclinons toute responsabilité, y compris la responsabilité civile envers les tiers.
- **Assurez-vous de vérifier les spécifications électriques.**

Assurez-vous que la source d'alimentation, la tension électrique et la fréquence utilisées dans le lieu d'installation du produit sont conformes aux spécifications.

Une fiche signalétique sur laquelle sont inscrites les spécifications électriques est apposée sur le produit.

L'utilisation avec des spécifications électriques différentes peut entraîner un incendie ou une électrocution.
- **Exploitez le produit en l'installant dans un endroit adéquatement éclairé, pour que les étiquettes d'avertissement soient bien lisibles.**

Pour la sécurité des clients, notre société les prévient du danger par des étiquettes et impressions aux endroits du produit qui présentent un risque d'accident. Exploitez ce produit dans un endroit suffisamment éclairé pour que les clients puissent lire ces avertissements. Recollez immédiatement les étiquettes détachées. Commandez-les au revendeur du produit ou au « Service à la clientèle » dont les coordonnées sont indiquées dans ce document.

● **Assurez-vous d'effectuer les réglages appropriés sur l'écran du moniteur.**

Ne poursuivez pas l'utilisation si l'image affichée par l'écran scintille, s'il y a de la distorsion d'image, etc. Une image mal ajustée sur l'écran peut entraîner des étourdissements, maux de tête et autres malaises chez les joueurs et les personnes présentes.

● **En cas de déplacement ou de revente du produit, assurez-vous d'y joindre ce document.**

- Si vous utilisez avec ce produit un appareil disponible dans le commerce, tel qu'un moniteur ou une imprimante, notez que les explications de ce document portent uniquement sur ce produit. Certains appareils disponibles dans le commerce peuvent être équipés de fonctions et présenter des réactions non indiquées dans ce document. Utilisez ce document conjointement avec les manuels d'utilisation desdits équipements disponibles dans le commerce.
- Veuillez noter que le contenu de ce manuel est susceptible de modifications sans préavis à des fins d'amélioration.
- Bien que le contenu de ce document ait été préparé avec le plus grand soin, si vous avez des questions ou constatez une erreur, veuillez contacter le revendeur du produit ou le « Service à la clientèle » dont les coordonnées sont indiquées dans ce document.

Inspection immédiatement après la livraison

Bien que les produits de notre société soient normalement livrés prêts pour l'utilisation, une anomalie peut se produire pendant le transport.

Avant de le mettre sous tension, inspectez les points suivants pour vous assurer que le produit a été livré en bon état.

- La face extérieure de la boîte d'emballage ou des armoires est-elle renforcée ou endommagée ?
- Les pieds de réglage ou les roulettes sont-ils endommagés ?
- La tension électrique et la fréquence du lieu d'installation sont-elles conformes aux spécifications électriques ?
- Les fils et connecteurs sont-ils tous connectés correctement et fermement ?
(Les connecteurs doivent être placés dans le bon sens. Ne les enfoncez pas par la force.)
- Le cordon d'alimentation est-il coupé ou déformé ?
- Les pièces fournies sont-elles toutes présentes ?
- Les portes et couvercles s'ouvrent-ils avec les clés fournies ? Les portes et couvercles se ferment-ils bien ?

À propos de la garantie

La période de garantie du produit est de six mois à compter de la date d'expédition par notre société.

Si un dysfonctionnement survient pendant la période de garantie dans des conditions d'utilisation normales et conformes au manuel d'utilisation fourni, nous vous enverrons gratuitement une pièce de rechange pour la pièce concernée. En cas de dysfonctionnement, mettez l'interrupteur d'alimentation sur « OFF », débranchez le cordon d'alimentation et contactez le « Service à la clientèle » dont les coordonnées sont indiquées dans ce document.

Notez que les dysfonctionnements indiqués ci-dessous ne sont pas couverts par la garantie (des frais s'appliquent lorsque la réparation est possible).

- (1) Dysfonctionnement dû à un cas de force majeure tel qu'un tremblement de terre, une inondation, un tsunami, une éruption volcanique, etc.
- (2) Dysfonctionnement dû à une erreur de manipulation entraînant la chute de l'appareil et l'endommageant, etc.
- (3) Dysfonctionnement dû à une erreur d'utilisation de l'appareil
- (4) Dysfonctionnement dû à une utilisation non conforme aux conditions d'installation et conditions d'utilisation indiquées dans ce document
- (5) Dysfonctionnement dû à une modification des spécifications non spécifiée par le fabricant (ajout d'un dispositif, modification du produit)
- (6) Dysfonctionnement dû à un geste intentionnel ou une négligence de l'utilisateur
- (7) Dysfonctionnement dû à la négligence d'une inspection régulière nécessaire
- (8) Dysfonctionnement dû à un autre appareil que ce produit
Mauvais fonctionnement dû à l'émission d'ondes ou à l'interférence magnétique d'un autre appareil (dérèglement de l'écran, etc.)
- (9) Dysfonctionnement dû à l'usure d'une pièce considérée comme étant une pièce consommable
 - a) Lampes fluorescentes ou autres lampes
 - b) Interrupteurs, boutons
 - c) Leviers, manettes
 - d) Fusibles
 - e) Articles de promotion des ventes (vignettes, banderoles, etc.)
 - f) Autocollants
 - g) Couvercle de capteur, cylindre de couvercle de capteur
 - h) Accessoires de la cible : segments, araignée, LED, etc.
 - i) Pièces spécifiquement désignées comme consommables dans ce document
- (10) Dysfonctionnement du réseau non causé par le produit
 - a) Environnement réseau de l'établissement commercial (câble LAN, hub de commutation, etc.)
 - b) Environnement Internet : ligne, fournisseur, etc.
 - c) Lors d'un dysfonctionnement du serveur, etc.

De plus, nous déclinons toute responsabilité pour la perte de profits ou tout dommage indirect causé par l'impossibilité d'utiliser ce produit.

La garantie ne couvre pas les pertes de données dues au remplacement des pièces lors de la réparation.

À propos des droits d'auteur sur les logiciels

Les droits d'auteur sur les logiciels inclus dans ce produit sont la propriété de DARTSLIVE Co., Ltd. ou du détenteur des droits d'auteur des logiciels respectifs. Il est interdit de modifier, de décompiler, de désosser ou d'enfreindre les droits du détenteur des droits d'auteur de ces logiciels sans le consentement du détenteur des droits d'auteur.

Ce produit utilise WINDOWS 10 IOT ENTERPRISE. Lors de l'utilisation de ce logiciel, il est nécessaire de respecter les conditions d'accord d'utilisation fixées par la société Microsoft. Pour plus de détails sur le contenu de ces conditions, consultez les « Conditions de licence des logiciels de Microsoft » sur le site Web de la société Microsoft.

Présentation du manuel

Le présent document est le manuel d'utilisation.

Ce manuel présente de l'information et fournit des explications détaillées sur l'ensemble du fonctionnement de **DARTSLIVE3** : assemblage électronique, mécanismes électroniques, maintenance, pièces de rechange, etc.

Ce document s'adresse au propriétaire, à l'administrateur ou à l'exploitant du produit. N'utilisez le produit qu'après avoir bien lu et compris ce document.

Le contenu de ce document a été élaboré avec le plus grand soin. Dans le cas peu probable où les travaux ne peuvent pas être exécutés comme décrit dans ce document, ou s'il s'avère impossible d'obtenir un fonctionnement normal du produit, aucune autre personne que le technicien ne doit toucher le système interne ; contactez le revendeur du produit ou le « Service à la clientèle » dont les coordonnées sont indiquées dans ce document.




Contactez également le « Service à la clientèle » dont les coordonnées sont indiquées à la fin de ce document pour faire réparer l'appareil ou pour acheter des pièces (consommables). Si vous égarez ce manuel d'utilisation, vous pourrez en obtenir une copie en la commandant.

* Le contenu est susceptible de modifications sans préavis pour fins d'amélioration.






Explication des affichages d'avertissement

Pour utiliser ce produit correctement et en toute sécurité, assurez-vous de bien comprendre les précautions à prendre et la signification des affichages d'avertissement indiqués dans ce document et sur les armoires.


Les explications qui exigent une attention particulière sont classées et indiquées comme suit, selon le niveau de danger : « Danger », « Avertissement » et « Attention ».

 Danger	Indique un contenu qui présente un risque extrêmement élevé de mort ou de blessure grave si cette indication est ignorée et le produit utilisé de manière incorrecte.
 Avertissement	Indique un contenu qui présente un risque de mort ou de blessure grave si cette indication est ignorée et le produit utilisé de manière incorrecte.
 Attention	Indique un contenu qui présente un risque de blessure légère et de dommages matériels si cette indication est ignorée et le produit utilisé de manière incorrecte.

Les symboles suivants sont utilisés afin d'assurer l'utilisation de ce produit en toute sécurité.

	Indication de « Attention à l'électrocution ». Elle indique la possibilité d'une électrocution dans certaines conditions.
	Indication de « Attention à la température élevée ». Elle indique la possibilité d'une brûlure dans certaines conditions.
	Indication de « Attention au pincement des doigts ». Elle indique la possibilité de se blesser en se coinçant les doigts ou la main dans une porte, etc.
	Indication de « Interdiction ». Elle indique quelque chose à ne pas faire lors de la manipulation du produit.
	Indication de « Borne de terre de protection » (borne de mise à la terre). Avant d'utiliser l'appareil, assurez-vous de le connecter à la terre.

Dans ce document, les informations importantes sur les accidents qui n'entraînent pas des blessures ou des dommages matériels sont indiquées au moyen des symboles ci-dessous.

 Important	Indique un contenu important pour l'installation, pour l'exploitation ou pour la maintenance et l'inspection de ce produit.
---	---

Avertissement

Les personnes qui ne possèdent pas les connaissances et le savoir-faire technique nécessaires ne doivent pas effectuer les travaux qui ne sont pas expliqués dans ce document et les travaux pour lesquels ce document indique qu'ils doivent être exécutés par « l'employé de maintenance de l'établissement commercial » ou par le « technicien (dépanneur) ». Autrement, cela peut entraîner une électrocution ou une panne. En l'absence d'une personne possédant les connaissances et le savoir-faire technique nécessaires, confiez les travaux au revendeur du produit ou au « Service à la clientèle » dont les coordonnées sont indiquées dans ce document.

Confiez le remplacement des pièces, les travaux de maintenance et d'inspection et les interventions d'urgence à l'employé de maintenance de l'établissement commercial ou au technicien (dépanneur). Ce document indique les travaux particulièrement dangereux qui doivent être exécutés par un technicien (dépanneur) qui possède des connaissances spécialisées. Ce document définit comme suit l'employé de maintenance de l'établissement commercial et le technicien (dépanneur).

Employé de maintenance de l'établissement commercial

Il s'agit d'une personne qui possède de l'expérience en maintenance des appareils de divertissement, distributeurs automatiques, etc., et qui, sous la supervision du propriétaire et de l'exploitant du produit, effectue la maintenance quotidienne des appareils à l'intérieur des installations de divertissement ou de l'établissement commercial en y installant les appareils, en en faisant la maintenance et l'inspection, en remplaçant les unités et consommables, etc.

Activités de l'employé de maintenance de l'établissement commercial

Mise en place, maintenance et inspection des appareils de divertissement, remplacement des unités et consommables.

Technicien (dépanneur)

Employé d'un fabricant d'appareils de divertissement qui participe à la conception, à la fabrication, au contrôle et au service de maintenance des appareils.

Possédant des connaissances spécialisées de niveau lycée technologique ou supérieur en génie électrique, électronique et mécanique, cette personne effectue quotidiennement la maintenance et la réparation des appareils de divertissement.

Activités du technicien (dépanneur)

Installation des appareils de divertissement, distributeurs automatiques, etc., réparation et réglage des pièces électriques, électroniques et mécaniques.

Sommaire

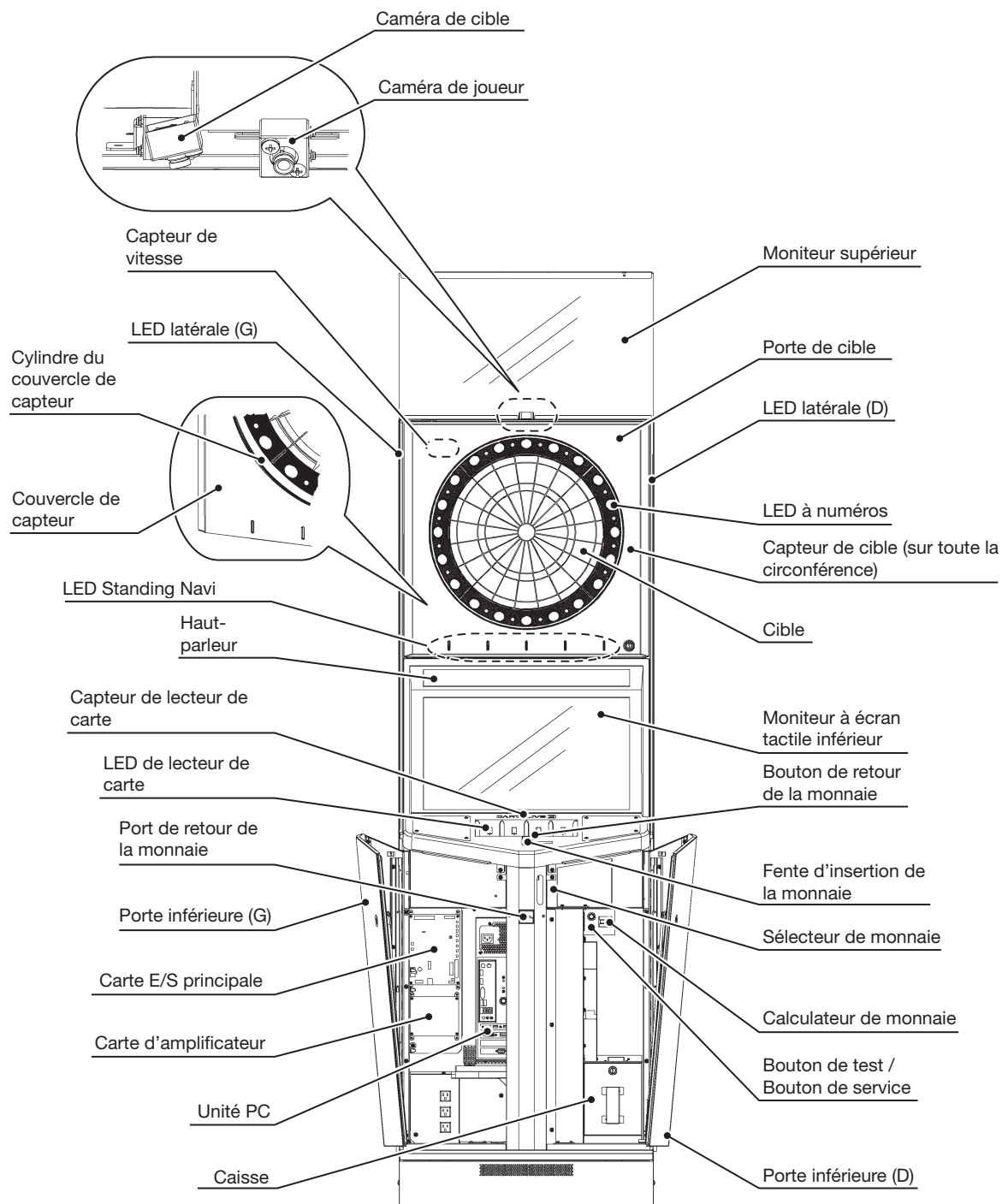
Avant l'utilisation – Veillez à bien lire ce qui suit –	i
À propos de la garantie	iii
À propos des droits d'auteur sur les logiciels	iv
Présentation du manuel	v
Explication des affichages d'avertissement	vi
Définitions de l'ouvrier de maintenance de l'établissement commercial et du technicien (dépanneur)	vii
Sommaire	viii
1 Spécifications du produit	1
Spécifications et appellation des pièces	1
2 Précautions de manipulation	3
3 Précautions relatives au lieu d'installation	6
4 Précautions à prendre lors de l'exploitation	8
4 - 1 Précautions relatives à l'exploitation	8
4 - 2 Précautions d'utilisation (mise en garde des clients)	9
5 Accessoires fournis	10
6 Méthode d'installation et d'assemblage	12
6 - 1 Méthode d'installation	14
6 - 2 Réglage de la luminosité des LED	24
6 - 3 Modification de l'angle du moniteur supérieur	24
6 - 4 Pose de l'autocollant de pas de tir	25
7 Précautions à prendre lors du déplacement	26
Schéma de câblage général	
Service à la clientèle	

1 Spécifications du produit

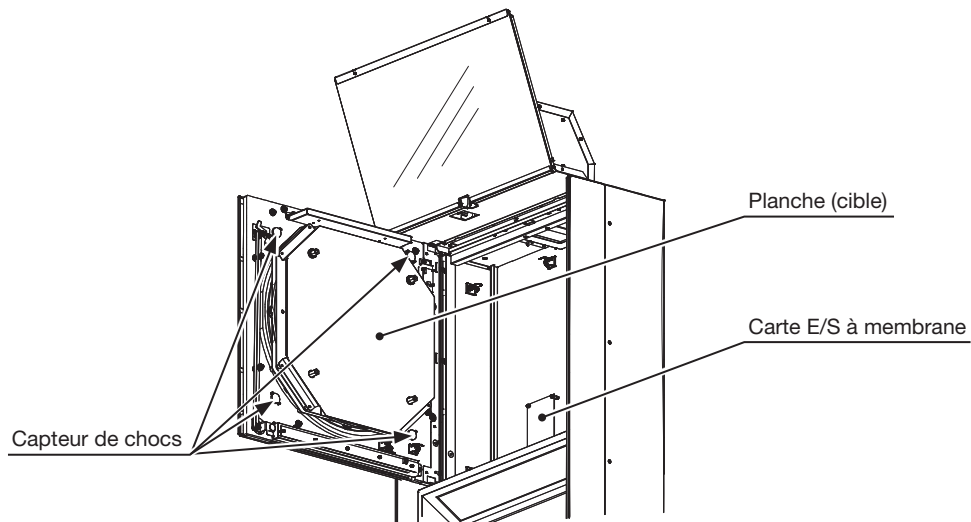
Spécifications et appellation des pièces

■ Spécifications

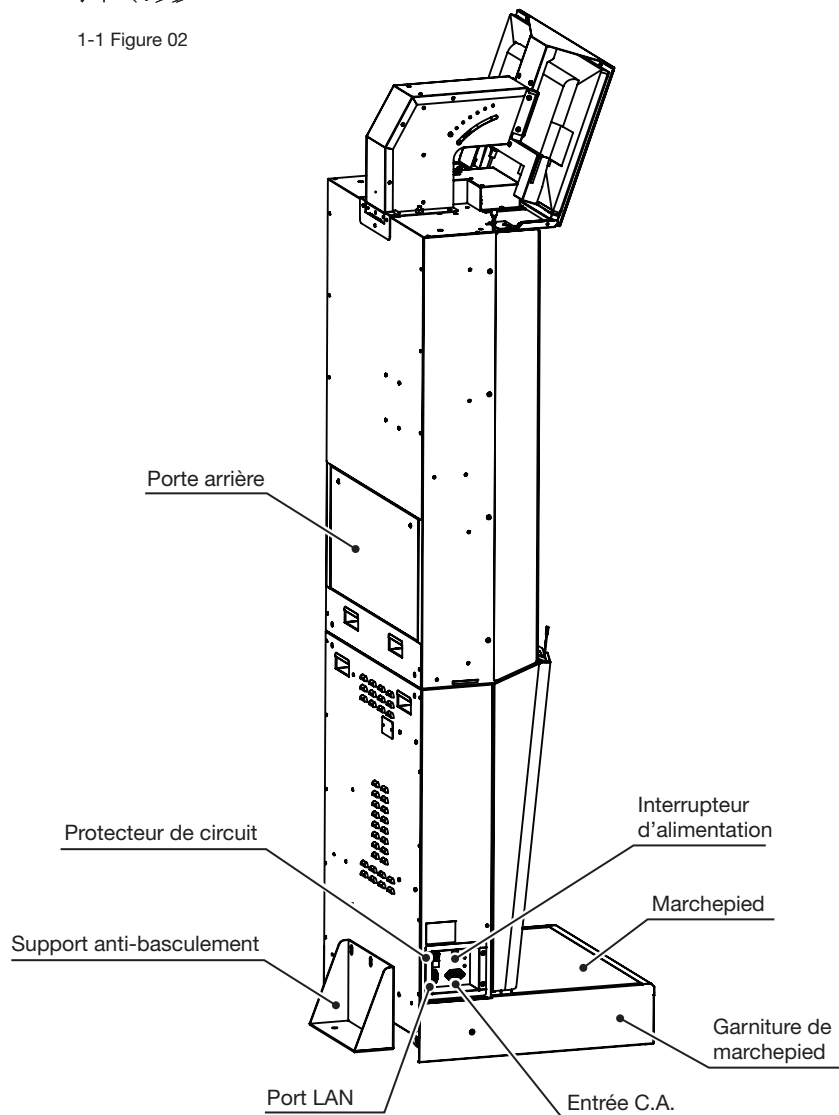
Espace nécessaire	650 mm (largeur) x 600 mm (profondeur)
Hauteur	2 310 - 2 395 mm
Poids	157 kg
Consommation d'électricité, courant maximal	188 W, 2,3 A (AC 100-240 V, 50-60 Hz)



1-1 Figure 01



1-1 Figure 02



1-1 Figure 03

■ Dimensions principales et poids de l'appareil avant l'installation

Appellation	Largeur (mm)	Profondeur (mm)	Hauteur (mm)	Poids (kg)
Moniteur 27 pouces supérieur (support compris)	650	483	377	11
Armoire supérieure	650	297	1,162	57
Armoire inférieure (garniture de marchepied comprise)	650	596	1,006	86
Support anti-basculement	306	100	200	3
Lorsque l'installation est terminée	650	700	2,390	157

2 Précautions de manipulation

Lors de l'installation ou de l'inspection de ce produit, manipulez-le en prêtant une attention particulière aux points suivants afin que les joueurs puissent profiter du jeu en toute sécurité. Une manipulation inappropriée qui enfreint les points suivants et néglige les précautions décrites dans ce document peut entraîner des blessures ou endommager l'appareil.

Avertissement

- Effectuez les travaux et vérifications en suivant les instructions de ce document. Le non-respect des instructions peut entraîner un accident tel qu'une électrocution, ou des dommages fatals. De plus, les clients courent un risque de blessure pendant l'utilisation.
- N'effectuez les travaux qu'après avoir coupé l'alimentation. Autrement, cela peut entraîner une électrocution, un court-circuit ou un incendie. Les cas où les travaux doivent être exécutés avec l'appareil sous tension sont indiqués dans ce document.
- Évitez de débrancher ou brancher brusquement la fiche du cordon d'alimentation. Autrement, cela peut entraîner une électrocution ou une panne.
- Évitez de débrancher ou brancher la fiche du cordon d'alimentation avec les mains mouillées. Autrement, cela peut entraîner une électrocution ou une panne.
- Ne laissez pas le cordon d'alimentation et le fil de terre exposés sur le plancher du passage. Autrement, cela peut entraîner une blessure, une électrocution, un court-circuit ou un incendie. Prévoyez un couvercle de protection des câbles là où le câblage doit être effectué sur la surface d'un plancher.
- Évitez de mettre des objets sur le cordon d'alimentation, et évitez de l'endommager. Autrement, cela peut entraîner une électrocution, un court-circuit ou un incendie.
- Ne tirez pas sur le cordon d'alimentation pendant ou après l'installation. Autrement, cela peut endommager le cordon ou entraîner une électrocution, un court-circuit ou un incendie.
- Si le cordon d'alimentation est endommagé, faites une demande de remplacement au revendeur du produit ou au « Service à la clientèle » dont les coordonnées sont indiquées dans ce document. Poursuivre l'utilisation avec le cordon tel quel peut entraîner une électrocution, une fuite électrique ou un incendie.
- Effectuez toujours la mise à la terre du fil de terre. Une mise à la terre inadéquate peut entraîner une électrocution.
- Saisissez les câbles par le connecteur pour les débrancher et les brancher. Saisir une pièce autre que le connecteur peut endommager le câble et les fixations de borne du connecteur, entraînant une électrocution, un court-circuit ou un incendie.
- Lors du branchement d'un connecteur, vérifiez toujours le type et l'orientation du connecteur. Le connecteur ne se branche que dans un seul sens. Le connecteur et les fixations de borne peuvent être endommagés s'ils sont négligemment soumis à une trop forte charge, ce qui peut entraîner une électrocution, un court-circuit ou un incendie.
- Veillez à ne pas endommager les câbles. Autrement, cela peut entraîner une électrocution, un court-circuit ou un incendie.
- Évitez de tordre ou de tendre les câbles. L'endommagement du conducteur peut entraîner une panne ou un incendie.
- Ne touchez aucun autre point que ceux spécifiés. Autrement, cela peut entraîner une électrocution, un court-circuit ou un incendie.
- Veillez à ne pas perdre les fixations (vis, écrous, rondelles, etc.). Au contact des pièces sous tension, les fixations métalliques peuvent entraîner une électrocution, un court-circuit ou un incendie.
- N'utilisez pas de fixations (vis, écrous, rondelles) déformées ou endommagées ; le cas échéant, remplacez-les par celles spécifiées dans ce document. Si vous perdez des fixations, utilisez celles spécifiées dans ce document. L'utilisation de fixations autres que celles spécifiées peut entraîner un accident tel que la chute de pièces.
- Prêtez attention aux points suivants lors de la manipulation d'objets lourds. Autrement, cela peut entraîner le basculement de l'appareil, la chute de pièces et des blessures graves.
 - Effectuez le travail avec le nombre de personnes approprié. À titre indicatif, le poids supporté par chaque travailleur doit être d'environ 15 kg.
 - Regardez bien où vous posez les pieds pour éviter de glisser ou de trébucher.

Avertissement

- N'apportez pas aux spécifications des modifications (ajout ou modification de dispositifs) non indiquées par notre société.
 - Autrement, cela peut entraîner une électrocution ou un incendie.
 - Cela peut provoquer un malaise chez les utilisateurs et les personnes présentes pendant l'utilisation du produit.
 - En cas d'accident provoqué par une situation non conforme aux spécifications de notre société, nous déclinons toute responsabilité, y compris la responsabilité civile envers les tiers.
- Les travaux et remplacements de pièces non indiqués dans ce document peuvent entraîner un accident. S'il est nécessaire d'exécuter des travaux non indiqués dans ce document, confiez leur exécution au revendeur du produit ou au « Service à la clientèle » dont les coordonnées sont indiquées dans ce document. Ou bien demandez des informations détaillées sur les travaux à exécuter.
- Veillez à toujours effectuer les inspections régulières indiquées dans ce document.

Attention

- Pour exécuter les travaux en toute sécurité, portez des vêtements de travail appropriés. Pour prévenir les accidents et blessures, il est recommandé de porter des gants et des chaussures de travail.
- Veillez à ne pas vous pincer les mains ou les doigts lors de l'ouverture, de la fermeture, de la fixation ou du retrait des pièces.
- Lorsque vous travaillez à l'intérieur de l'armoire, faites attention de ne pas vous blesser en vous cognant ou en vous coinçant.
- Faites attention lorsque vous manipulez les pièces en verre ou en plastique. Le contact avec des pièces cassées, fragmentées ou fissurées peut entraîner des blessures.
- Lors de la fixation des pièces en verre ou en plastique, veillez à ne pas trop serrer les vis et écrous. Le contact avec des pièces cassées, fragmentées ou fissurées peut entraîner des blessures.
- Pour les pièces en verre, vous devez également prêter attention à la façon de placer les pièces. Si vous les appuyez contre un mur ou les placez sur une surface inégale ou recouverte de cailloux, elles peuvent éclater sous leur propre poids et les fragments de pièce peuvent entraîner des blessures.



Important

- Lors des inspections régulières et du remplacement des pièces, consultez à l'avance les sections correspondantes de ce document et préparez les outils nécessaires avant d'exécuter les travaux.
- N'inspectez pas les circuits de la carte à puce. Inspecter la carte sans utiliser des dispositifs et instruments de mesure spéciaux peut l'endommager.
- L'électricité statique du corps humain peut endommager les composants électroniques de la carte à puce. Avant de manipuler la carte à puce, prenez des mesures telles que toucher une surface métallique mise à la terre pour décharger l'électricité statique de votre corps.
- Certaines des pièces utilisées dans ce produit ne sont pas conçues ou fabriquées exclusivement pour ce produit. Si ces pièces sont épuisées ou si leurs spécifications sont modifiées par le fabricant, nous pourrions ne pas être en mesure de répondre aux demandes de réparation ou de remplacement même pendant la période de garantie de ce produit.
- Évitez de permuter plusieurs fois l'interrupteur d'alimentation entre les positions ON/OFF dans un court laps de temps. Autrement, cela peut entraîner une panne ou endommager des pièces.
- Veillez à ne pas laisser tomber les fixations retirées (vis, écrous, rondelles, etc.) dans les armoires. Autrement, cela peut entraîner une panne ou endommager des pièces.
- Un moniteur LCD est utilisé sur ce produit. Soyez prudent lorsque vous nettoyez l'écran du moniteur LCD, car il se raye facilement.

À propos des indications des autocollants

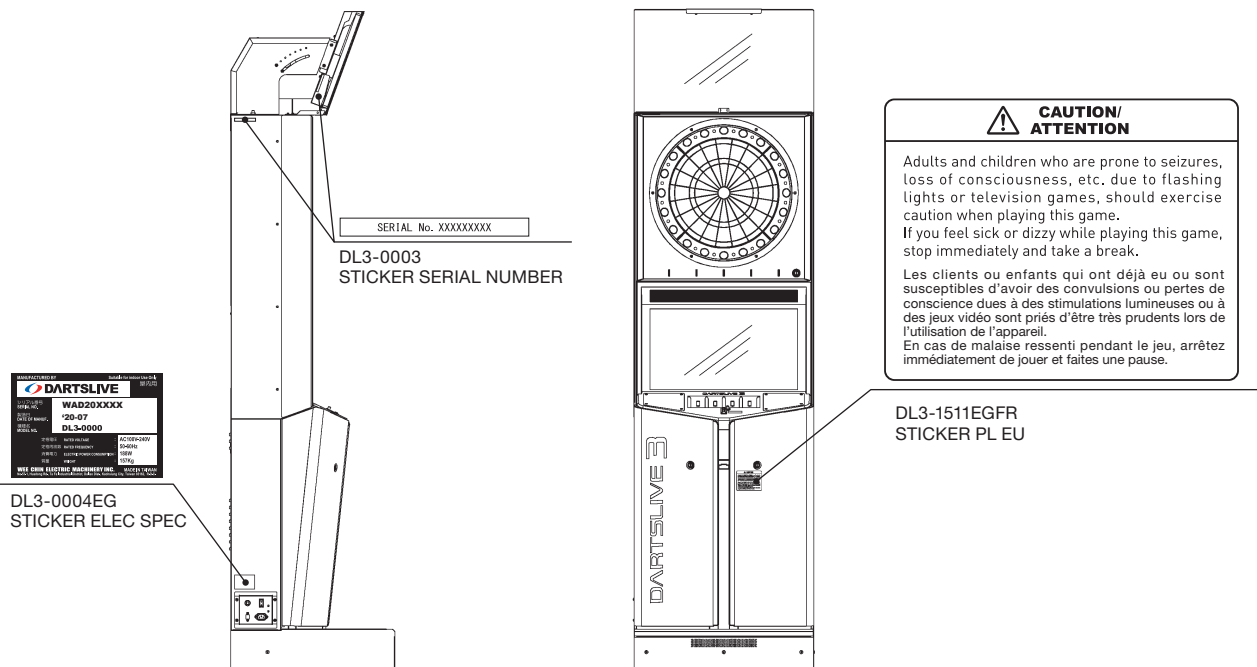
Sur les produits de notre société, nous apposons le numéro de série et un autocollant qui indique les spécifications électriques.

Lorsque vous faites une demande de réparation ou autre demande de service après-vente, vérifiez le numéro de série et le nom de modèle indiqués sur l'autocollant avant de nous contacter.

Le numéro de série identifie le produit. Pour un même modèle de produit, les pièces utilisées peuvent varier selon le moment de la production. Le produit peut également avoir fait l'objet d'améliorations ou de modifications depuis l'émission de ce document. Afin que nous puissions intervenir rapidement dans de tels cas, veuillez nous indiquer le numéro de série lorsque vous nous contactez.

À propos de l'affichage des avertissements

Sur les produits de notre société, nous apposons des avertissements de danger sous forme d'autocollants ou d'imprimés aux endroits susceptibles de présenter un danger. Ces affichages d'avertissement ont pour but de protéger les clients contre les accidents et de prévenir les dangers associés aux travaux de maintenance. Il y a des endroits dans l'armoire où le simple fait de toucher une pièce sous haute tension entraînera un accident. Prêtez attention aux affichages d'avertissement lors de l'exécution des travaux d'entretien. En particulier, confiez les travaux de réparation et de remplacement non indiqués dans ce document à un technicien spécialisé en travaux d'électricité. Lorsque des clients agissent contrairement aux avertissements, demandez-leur d'arrêter pour prévenir les accidents.



2 Figure 01

3 Précautions relatives au lieu d'installation

Avertissement

- Ce produit est un appareil électrique à usage intérieur. Ne l'installez pas à l'extérieur. De plus, ne l'installez pas à l'intérieur dans les endroits suivants. Autrement, cela peut entraîner un incendie, une électrocution, une blessure ou une panne.
 - Endroits avec un toit qui fuit ou des fuites d'eau, endroits très humides situés près d'une piscine intérieure, d'une douche, etc.
 - Endroits à température élevée, tels que ceux exposés à la lumière directe du soleil ou situés à proximité d'un appareil de chauffage
 - Endroits à forte concentration de gaz combustible, ou situés à proximité de produits chimiques inflammables, produits chimiques hautement volatils ou substances dangereuses
 - Endroits très poussiéreux
 - Surfaces inclinées, marches, endroits instables
 - Endroits exposés à de fortes vibrations
 - Près d'une sortie d'urgence ou d'un extincteur ou autre équipement de prévention des sinistres
 - Endroits où la température d'utilisation (température ambiante) n'est pas dans la plage de 5 °C à 30 °C
- Installez le produit avec sa face arrière orientée vers un mur ou une structure similaire. Ne l'installez jamais à un endroit où des gens circulent. Les fléchettes lancées par les joueurs risqueraient de blesser quelqu'un.

Conditions d'utilisation

Avertissement

- Assurez-vous de vérifier les spécifications électriques. Assurez-vous toujours que la source d'alimentation, la tension électrique et la fréquence utilisées dans le lieu d'installation sont conformes aux spécifications du produit. Une fiche signalétique sur laquelle sont inscrites les spécifications électriques est apposée sur le produit. L'utilisation avec des spécifications électriques différentes peut entraîner un incendie ou une électrocution.
- Le lieu d'installation doit être équipé d'un disjoncteur et d'un dispositif de mise à la terre dédiés à ce produit. Si le produit n'est pas utilisé séparément des autres appareils, il peut entraîner un incendie ou une électrocution.
- Pour le câblage intérieur de la source d'alimentation, utilisez des câbles pour courant alternatif monophasé 100-240 V et 7 ampères ou plus. L'utilisation avec des spécifications électriques différentes peut entraîner un incendie ou une électrocution.
- Assurez-vous d'utiliser une source d'alimentation séparée et équipée d'un disjoncteur différentiel. L'utilisation d'une source d'alimentation sans disjoncteur différentiel présente un risque d'incendie en cas de fuite électrique.
- Ne branchez pas plusieurs appareils sur la même prise de courant. Une surcharge peut générer de la chaleur et entraîner un incendie.
- Si vous utilisez un cordon prolongateur, il doit avoir une capacité nominale de 7 ampères ou plus. L'utilisation d'un cordon d'une capacité inférieure à celle spécifiée peut entraîner un incendie ou une électrocution.

Le courant maximum de cet appareil est de
2.3 A (AC 100-240 V 50-60 Hz).

À propos de l'espace d'exploitation

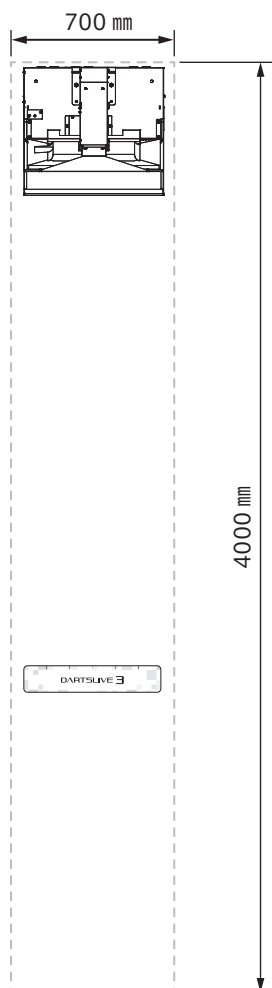
Avertissement

- Pour exploiter ce produit en toute sécurité, assurez-vous de disposer d'un espace d'une largeur minimale de 0,7 m et d'une profondeur minimale de 4 m.
- Assurez-vous de fournir l'espace de ventilation spécifié dans ce document. Évitez également de bloquer les ouvertures de ventilation. Autrement, cela peut entraîner de la surchauffe et déclencher un incendie.
- Si un accident survient lors de l'exploitation de ce produit dans un espace plus petit que celui spécifié dans ce document, notre société décline toute responsabilité, y compris la responsabilité civile envers les tiers.



Important

Pour que ce produit puisse entrer dans l'établissement, la porte doit avoir une largeur minimale de 0,7 m et une hauteur minimale de 1,2 m.



3 Figure 01

Lors de l'installation de ce produit, laissez un espace de 10 cm ou plus à droite et à gauche des armoires. La maintenance s'effectue avec la porte ouverte. Un espace trop étroit peut entraîner un accident pendant les travaux de maintenance.

4 Précautions à prendre lors de l'exploitation

Pour exploiter ce produit en toute sécurité, veuillez respecter les précautions suivantes.

4-1 Précautions relatives à l'exploitation

Avertissement

Pour éviter les accidents, vérifiez les points suivants avant de commencer l'utilisation commerciale du produit.

- Pour éviter que les joueurs et les autres clients n'éprouvent des malaises tels que des étourdissements ou maux de tête, utilisez le produit sous un éclairage permettant de bien lire les affichages d'avertissement. Outre les malaises, un éclairage insuffisant peut entraîner des contacts et collisions entre les clients, et autres problèmes inattendus.
- Aménagez un espace de repos en prévision de l'éventualité d'un malaise éprouvé par un joueur.
- Assurez-vous que tous les pieds de réglage sont en contact avec le sol. S'ils ne sont pas en contact avec le sol, les armoires peuvent se déplacer et entraîner un accident.
- Ne placez pas d'objets lourds sur ce produit. En tombant, les objets peuvent entraîner des accidents et endommager des pièces.
- Ne montez pas sur ce produit. Cela peut entraîner des accidents par chute ou basculement. Prévoyez un escabeau pour l'inspection des pièces en position élevée.
- Assurez-vous que les pièces des portes et couvercles ne sont pas endommagées ou tombées. Autrement, cela peut entraîner une électrocution.
- Ne placez pas d'objets comme les suivants sur le produit, ni sur ou près de l'unité LCD. Cela peut entraîner une électrocution, un court-circuit ou l'endommagement des pièces. (Vase ou pot à fleurs, tasse, aquarium, produit cosmétique, récipient contenant un médicament, de l'eau ou autre liquide)

Attention

- Lors du nettoyage quotidien, assurez-vous de vérifier que les surfaces touchées par les joueurs, telles que la porte de cible (planche à fléchettes), le lecteur de carte, l'écran tactile, etc., ne sont pas rayées ou fissurées, et qu'il n'y a pas de vis de fixation mal serrées. Jouer alors qu'il y a des rayures, des fissures ou des vis mal serrées peut entraîner des blessures aux joueurs.
- Pour prévenir les accidents, assurez un espace suffisant autour du produit, en tenant compte des périodes d'affluence. En provoquant des contacts et collisions entre les clients, un espace insuffisant peut entraîner des accidents et problèmes.

4-2 Précautions d'utilisation (mise en garde des clients)

Pour éviter les accidents et les problèmes inutiles, soyez toujours attentif au comportement des clients et des joueurs.

Avertissement

- Ne laissez pas jouer les personnes suivantes. Autrement, cela peut entraîner des accidents et des blessures.
 - Personnes ivres
 - Personnes dont le comportement ne respecte pas les affichages d'avertissement de l'appareil.
- Les personnes qui n'ont jamais éprouvé de malaise causé par des stimulations lumineuses peuvent quand même souffrir d'étourdissements ou de maux de tête en jouant. Demandez aux parents de surveiller les jeunes enfants lorsqu'ils jouent, car n'ayant pas encore terminé leur développement, ils sont tout particulièrement susceptibles d'éprouver un malaise à cause du jeu.
- Recommandez aux personnes qui ont éprouvé un malaise de consulter un médecin.
- Veillez à ce que des objets lourds ou des boissons ne soient pas placés sur ce produit. Les objets lourds peuvent provoquer un accident en tombant, et les boissons renversées peuvent entraîner une électrocution.
- Ne laissez personne mettre les mains, les doigts ou des corps étrangers dans les ouvertures du produit ou dans les interstices de ses portes. Autrement, cela peut entraîner une électrocution ou un court-circuit.
- Empêchez sans tarder toute personne de s'appuyer contre ce produit ou de monter dessus. Cela peut entraîner des accidents par basculement ou chute.
- Ne laissez personne débrancher inutilement le cordon d'alimentation. Cela peut entraîner une électrocution ou un court-circuit.

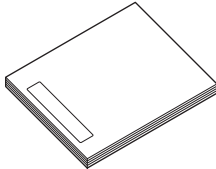
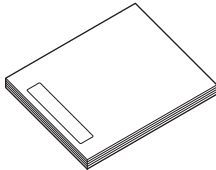
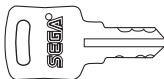
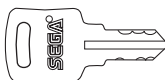
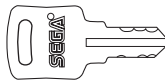
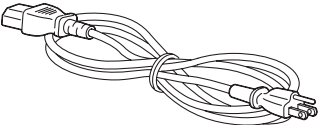
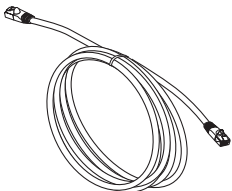

Attention

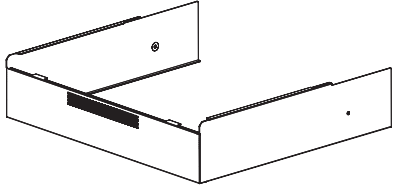
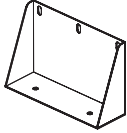



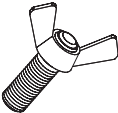

- Faites cesser immédiatement tout geste brusque, tel que frapper le produit avec les mains ou les pieds. Cela peut provoquer l'endommagement des pièces et le basculement du produit, et il y a risque de blessures au contact des fragments ou lors du basculement.
- Insérez la carte dans le sens de la flèche, de sorte que sa face avant soit visible. Insérer la carte dans le mauvais sens peut provoquer une erreur de communication. Le cas échéant, retirez la carte et réinsérez-la dans le bon sens.

5 Accessoires fournis

Au moment de la livraison, assurez-vous que les pièces indiquées dans le tableau ci-dessous sont présentes. Les pièces indiquées dans la colonne « Utilisation, etc. » sont des consommables fournis comme pièces de rechange. Au sujet des consommables qui ne figurent pas dans ce tableau, consultez « À propos de la garantie » au début de ce document.

■ Tableau des pièces fournies

Nom de pièce / Numéro de pièce	Schéma explicatif / Utilisation, etc.	Quantité
Manuel d'utilisation DL3-7101	 Ce document	1
Manuel d'entretien DL3-7102		1
Clé d'entretien 220-5793-2-A001	 Pour la porte de cible et la porte inférieure (G)	2
Clé de goulotte de retour de la monnaie 220-5793-2-A002	 Pour la porte inférieure (D)	1
Clé de caisse 220-5794	 À la sortie d'usine, cette clé est accrochée à côté de la caisse de goulotte de retour de la monnaie.	2
Cordon d'alimentation		1
Câble LAN 10 m		1
Autocollant de pas de tir DL3-7001		1

Nom de pièce / Numéro de pièce	Schéma explicatif / Utilisation, etc.	Quantité
Garniture de marchepied DL3-0001		1
Support anti-basculement DL3-0002		1
Vis M5x10 (noire)		2
Vis M4X8 (noire) à tête plate et rondelle à ressort		4
Boulon hexagonal M8x16 (noir) à tête plate et rondelle à ressort		3
Vis papillon M8x20		5
Grande rondelle plate		5

1

2

3

4

5

6

7

6 Méthode d'installation et d'assemblage

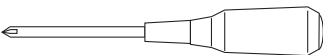
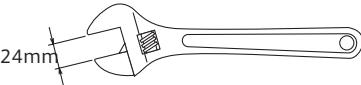
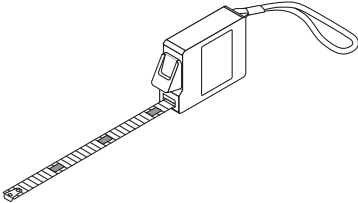
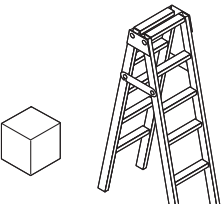
Avertissement

- Confiez l'exécution de ces travaux à l'employé de maintenance de l'établissement commercial ou au technicien. Autrement, il y a risque d'électrocution, etc.
- Lorsque vous exécutez les travaux à plusieurs travailleurs, soyez attentifs aux environs immédiats. Au besoin, désignez un surveillant des travaux. Négliger cet avertissement peut entraîner un accident par contact ou collision. De plus, un accident inattendu peut survenir si les travaux sont exécutés séparément par les travailleurs sans respecter l'ordre d'assemblage.
- Pour les travaux qui portent l'indication « Travaux à exécuter par plusieurs personnes » dans ce document, exécutez-les avec un nombre de personnes égal ou supérieur à celui indiqué. Ces travaux étant difficiles à exécuter avec un nombre de personnes inférieur à celui indiqué, il y a risque d'accident.
- Prévoyez un escabeau suffisamment solide et stable pour assurer la bonne exécution des travaux en toute sécurité. L'utilisation d'un escabeau instable peut entraîner un basculement et une chute.
- Pendant l'exécution des travaux sur l'escabeau, prenez garde de ne pas basculer, de ne pas chuter et de ne pas vous heurter la tête contre le plafond ou l'armoire. Autrement, cela peut entraîner une blessure grave.
- Pour exécuter les travaux en toute sécurité, assurez-vous d'un espace de manœuvre suffisant. L'exécution des travaux dans un endroit étroit ou sous un plafond bas peut entraîner un accident.
- Assurez-vous que les pieds de réglage et roulettes sous l'armoire inférieure ne sont pas endommagés. Utilisés endommagés, ils peuvent entraîner un basculement.
- Mettez tous les pieds de réglage situés sous l'armoire inférieure en contact avec le sol. Autrement, l'armoire peut se déplacer et entraîner un accident.
- N'exécutez pas les travaux dans un endroit où le sol est incliné ou comporte des marches, un drain, etc. Autrement, cela peut entraîner un grave accident, tel que le basculement de l'armoire. De plus, cela rendra difficile l'exécution des travaux.
- Assurez-vous d'un éclairage suffisant pour exécuter les travaux. L'exécution des travaux dans un environnement inapproprié peut entraîner un accident.
- Assurez-vous que le fil de terre est mis à la terre. S'il n'est pas mis à la terre, cela peut entraîner une électrocution. Cela peut également entraîner un fonctionnement incorrect ou défectueux, ou endommager des pièces.
- Assurez-vous de bien brancher les connecteurs. Leur insertion insuffisante peut entraîner une électrocution, un court-circuit ou un incendie.
- Veillez à ne pas endommager les câbles. Autrement, cela peut entraîner une électrocution, un court-circuit ou un incendie.
- Pendant les travaux de branchement des câbles, il se peut que l'éclairage de la pièce n'atteigne pas l'intérieur de l'armoire. Prévoyez un dispositif d'éclairage auxiliaire, tel qu'une lampe de poche. Un branchement des câbles exécuté de manière négligente peut entraîner une électrocution, un court-circuit ou un incendie.
- Installez le produit avec sa face arrière orientée vers un mur ou une structure similaire. Ne l'installez jamais à un endroit où des gens circulent. Les fléchettes lancées par les joueurs pourraient blesser quelqu'un.

⚠ Attention

- Veillez à ne pas vous pincer les doigts lors de l'ouverture, de la fermeture, de la fixation ou du retrait des pièces.
- Faites attention lorsque vous manipulez des pièces en plastique. Le contact avec des pièces cassées, fragmentées ou fissurées peut entraîner des blessures.
- Lors de la fixation des pièces en plastique, veillez à ne pas trop serrer les vis et écrous. Le contact avec des pièces cassées, fragmentées ou fissurées peut entraîner des blessures.
- La chute des pièces peut entraîner un accident. En soutenant fermement les pièces, fixez-les avec les vis ou boulons. Ou bien demandez à un autre travailleur de maintenir la pièce pendant que vous la fixez.
- Pour exécuter les travaux en toute sécurité, portez des vêtements de travail appropriés. Pour prévenir les accidents et blessures, il est recommandé de porter des gants et des chaussures de travail.

■ Outils nécessaires à l'exécution des travaux

 <p>Tournevis cruciforme Pour M4 et M5</p>	 <p>Clé anglaise Écartement de 24 mm</p>	 <p>Ruban à mesurer, règle</p>
 <p>Marchepied ou escabeau</p>		

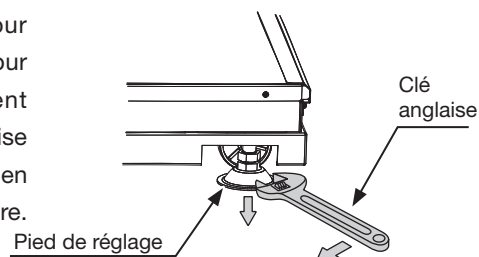
6-1 Méthode d'installation

⚠ Avertissement

- L'armoire supérieure pèse 57 kg. Exécutez toujours ce travail à deux personnes ou plus, car l'effectuer seul peut entraîner un accident.
- Installez le produit à l'horizontale, en ajustant avec précision la position des pieds de réglage.
- Séparée de l'appareil, l'armoire supérieure n'est pas stable. Veillez à la manipuler avec soin pour ne pas qu'elle bascule. De plus, n'ouvrez pas la porte de cible pendant que l'armoire supérieure est séparée de l'appareil.
- Fixez fermement l'armoire supérieure, l'armoire inférieure et le moniteur supérieur à l'aide de toutes les vis spécifiées. Insuffisamment fixés, ils peuvent entraîner un accident grave en chutant ou en basculant.

ÉTAPE 1

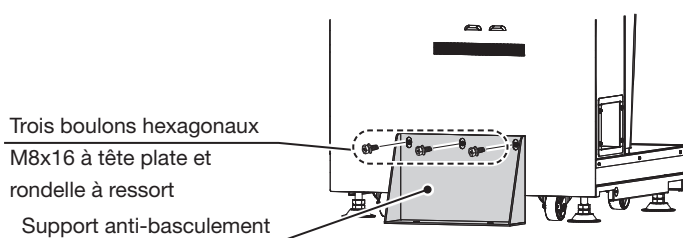
Assurez-vous d'abord de disposer d'un espace pour l'assemblage près de l'endroit d'installation, puis, pour prévenir tout accident entraîné par un basculement pendant l'exécution des travaux, utilisez une clé anglaise pour mettre les pieds de réglage en contact avec le sol en quatre points, à l'avant et à l'arrière de l'armoire inférieure.



6-1 Figure 01

ÉTAPE 2

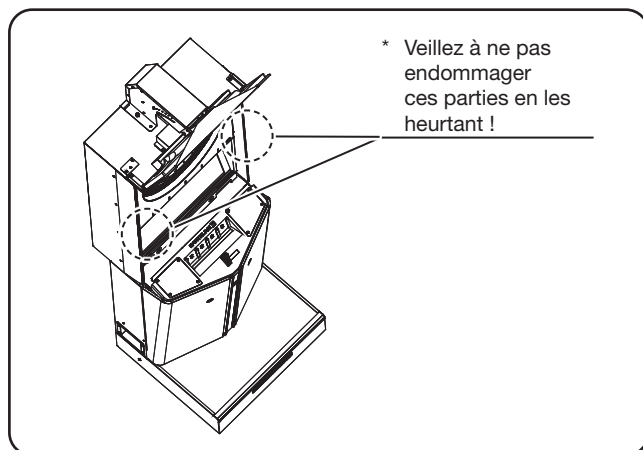
À l'aide des trois boulons hexagonaux fournis, fixez le support anti-basculement fourni à la partie inférieure arrière de l'armoire inférieure.



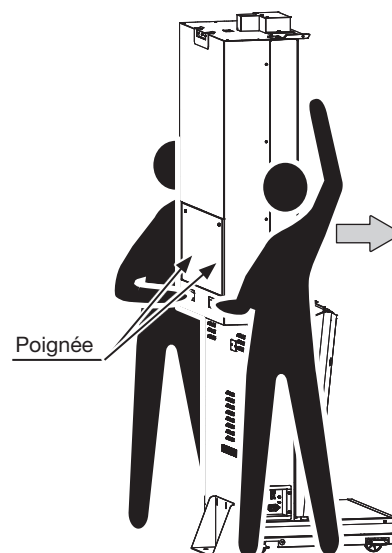
6-1 Figure 02

ÉTAPE 3

Saisissez l'armoire supérieure par sa face avant et par ses poignées situées au bas de sa face arrière, montez-la sur l'armoire inférieure par-dessus, puis faites-la glisser lentement vers l'avant jusqu'à ce que tous les côtés soient bien alignés. Veillez à ce que les LED latérales n'endommagent pas le panneau de commande.

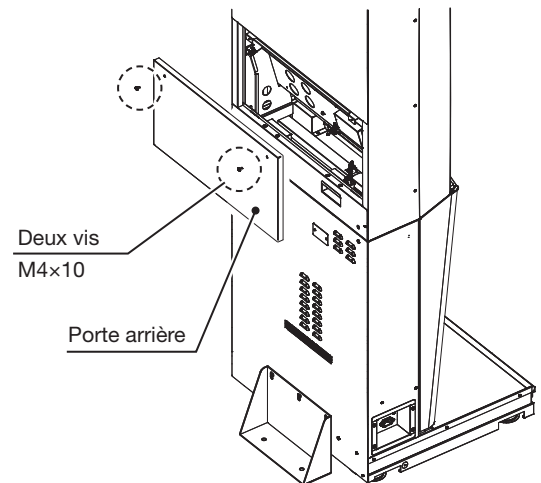
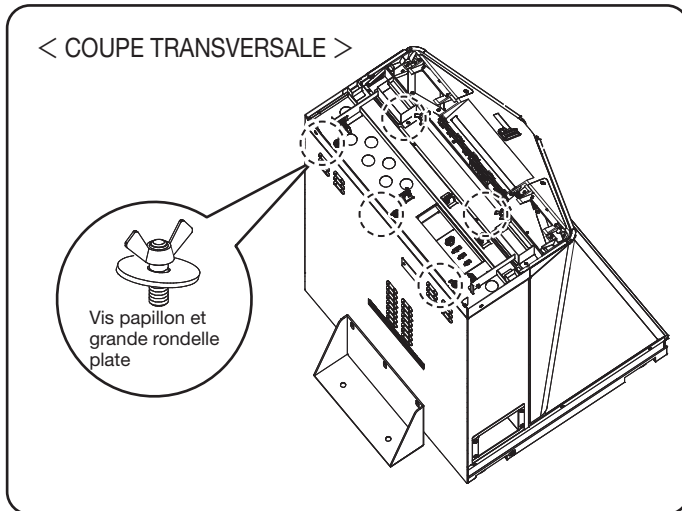


6-1 Figure 03



ÉTAPE 4

Ouvrez la porte arrière en retirant les deux vis, puis fixez fermement les armoires supérieure et inférieure avec les cinq vis papillon (M8x20) et grandes rondelles plates fournies.
* Pour l'emplacement des vis papillon, reportez-vous à la coupe transversale.



6-1 Figure 04

ÉTAPE 5

Retirez la pellicule à bulles d'air du faisceau de câbles et des câbles temporairement fixés à l'arrière du moniteur à écran tactile. (deux emplacements)

ÉTAPE 6

Faites descendre les divers câbles vers l'armoire inférieure en les faisant passer par l'orifice de l'armoire.

Faisceau de câbles

- Sept câbles USB
- Un câble COM (RS232C)
- Un câble HDMI
- Un câble DVI
- Quatre fils d'alimentation C.C. (à connecter au panneau)

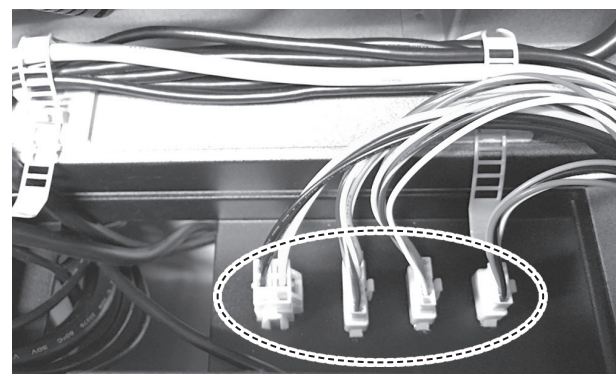
Câblage à descendre de l'armoire supérieure à l'armoire inférieure	<ul style="list-style-type: none"> • Sept câbles USB • Un câble COM (RS232C) • Un câble HDMI • Un câble DVI • Quatre fils d'alimentation C.C. (à connecter au panneau)
Câblage à faire monter de l'armoire inférieure à l'armoire supérieure * Explication à l'ÉTAPE 9	<ul style="list-style-type: none"> • Deux cordons d'alimentation

Orifice

6-1 Figure 05

ÉTAPE 7

Branchez les connecteurs du faisceau de câbles (quatre emplacements).

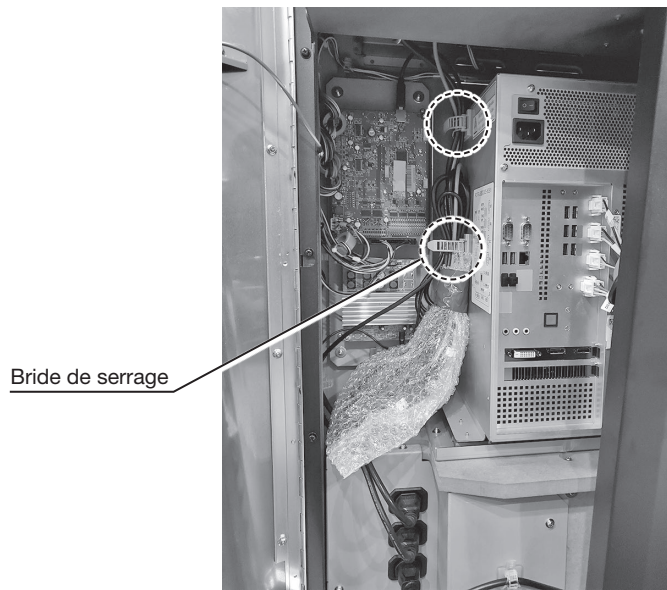


6-1 Figure 06

- 1
- 2
- 3
- 4
- 5
- 6
- 7

ÉTAPE
8

Ouvrez la porte inférieure (G) avec la clé d'entretien, retirez des brides de serrage (deux emplacements) les câbles de la face gauche de l'unité PC, et enlevez la pellicule à bulles.

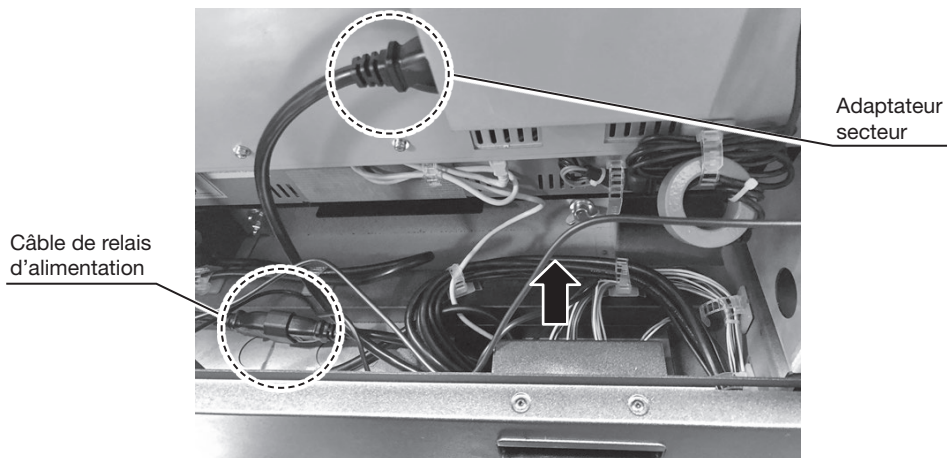


6-1 Figure 07

ÉTAPE
9

Faites monter les deux cordons d'alimentation vers l'armoire supérieure en les faisant passer par l'orifice qui se trouve au haut de l'unité PC, puis, par l'arrière de l'armoire, branchez-les à l'adaptateur secteur du moniteur à écran tactile et au câble de relais d'alimentation, et fixez-les à l'aide des brides de serrage. Vous pouvez brancher l'un ou l'autre des cordons d'alimentation.

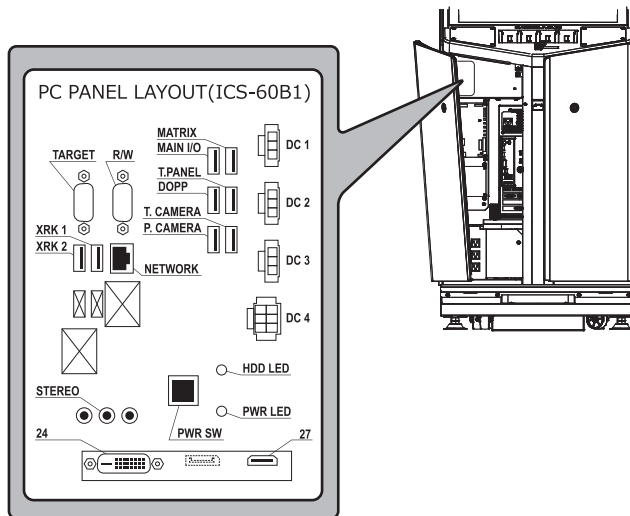
Branchez fermement les cordons d'alimentation en les insérant bien à fond. Un cordon non inséré à fond peut entraîner une mauvaise connexion.



6-1 Figure 08

ÉTAPE 10

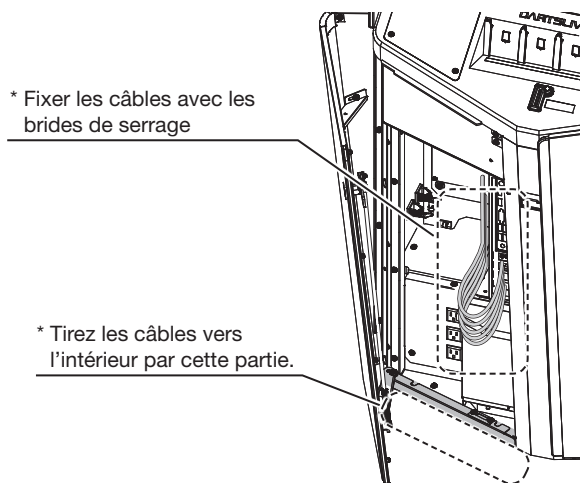
En vous reportant au « Schéma de disposition du panneau E/S » collé sur l'armoire inférieure et aux étiquettes apposées sur les câbles, connectez tous les câbles à l'unité PC dans l'ordre, en commençant par le bas.



6-1 Figure 09

ÉTAPE 11

Si les câbles dépassent trop vers l'avant, ils gêneront l'ouverture et la fermeture de la porte inférieure (G) et entraîneront des dommages ou une mauvaise connexion. Après avoir connecté tous les câbles, regroupez-les soigneusement, tirez-les vers l'arrière et fixez-les avec les brides de serrage situées sur la face gauche de l'unité PC (deux emplacements). Fermez et verrouillez la porte inférieure (G).



6-1 Figure 10

STOP

Important

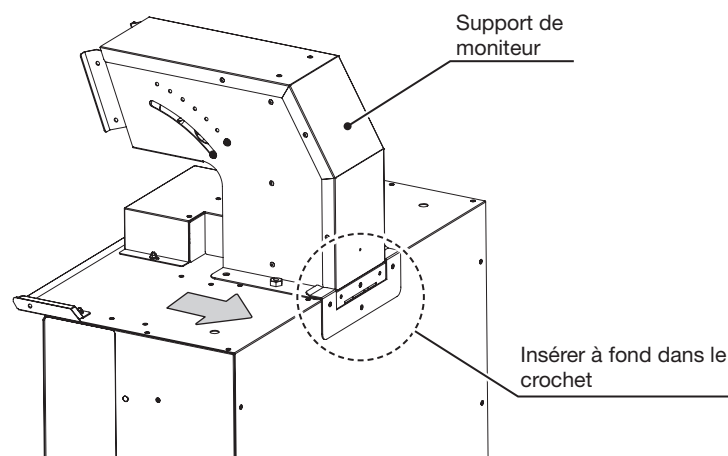
Il y a deux façons de fixer le moniteur supérieur.

- ① La première (méthode standard) consiste à fixer d'abord le support de moniteur sur l'appareil, puis à fixer le moniteur.
- ② La deuxième consiste à assembler d'abord le moniteur et le support de moniteur, puis à les fixer sur l'appareil. La méthode ② convient à l'exécution de l'installation dans un endroit où le plafond est bas. La procédure d'assemblage de la méthode ② est expliquée aux ÉTAPES 17 à 21.

Méthode de fixation du moniteur sur l'appareil après y avoir fixé le support de moniteur

ÉTAPE 12

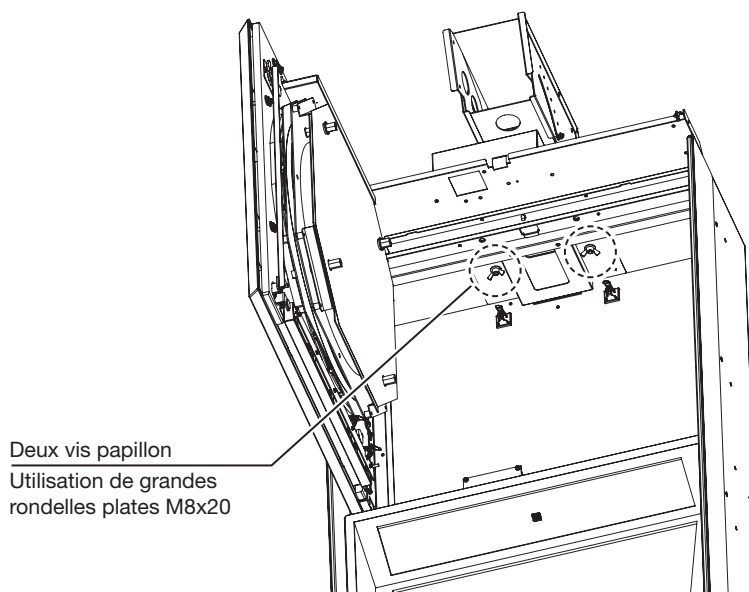
Insérez le support de moniteur dans le crochet de la partie supérieure de l'armoire.
(Il se peut qu'il soit déjà fixé à la sortie d'usine.)



6-1 Figure 11

ÉTAPE 13

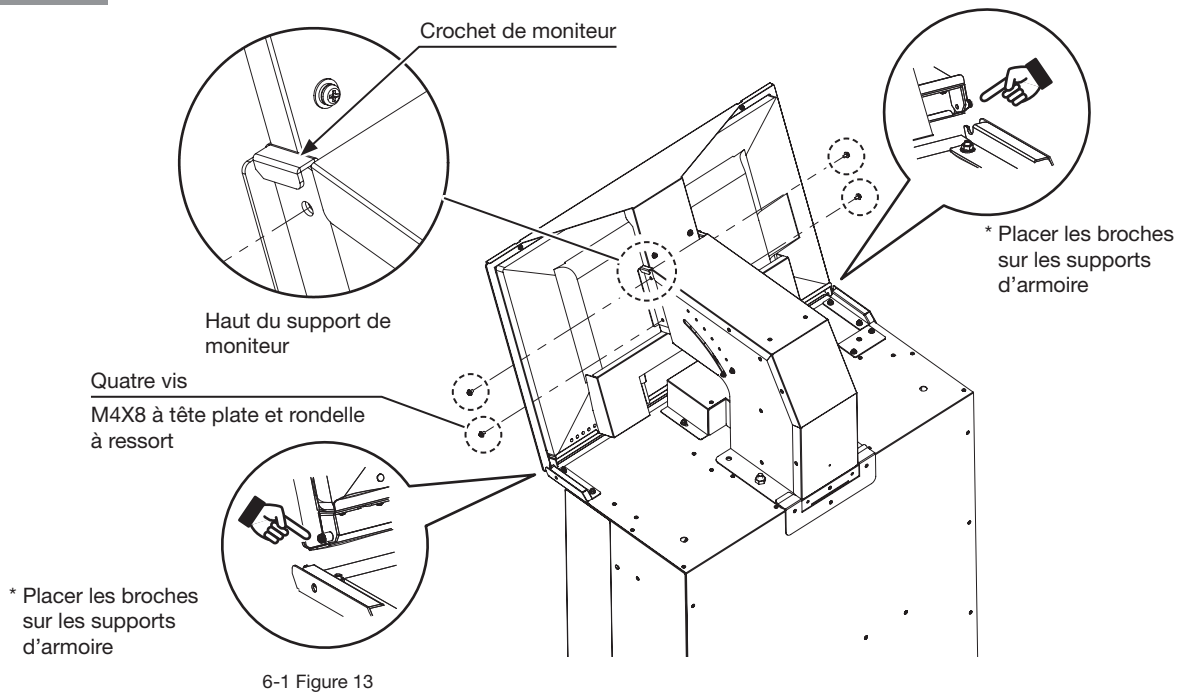
Ouvrez la porte de cible avec la clé d'entretien, puis, par l'intérieur de l'armoire, fixez le support de moniteur à l'aide des deux vis papillon et rondelles plates fournies.



6-1 Figure 12

ÉTAPE 14

Fixez le crochet de moniteur au haut du support de moniteur, puis placez sur les supports d'armoire les broches situées aux deux extrémités inférieures. À l'aide de quatre vis, fixez le moniteur et le support de moniteur.

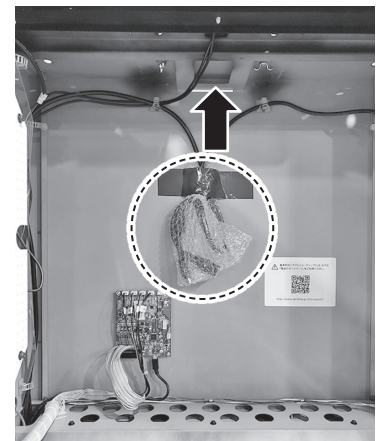


⚠ Avertissement

Effectuez ce travail à deux personnes ou plus, car il y a risque d'accident par chute ou basculement.

ÉTAPE 15

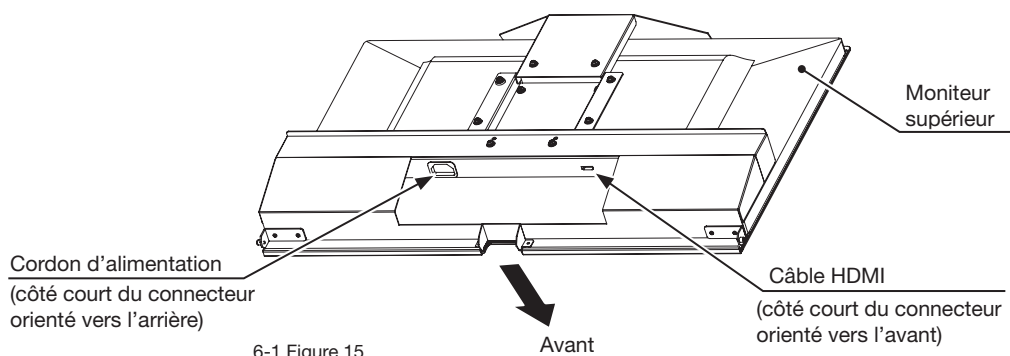
Ouvrez la porte de cible avec la clé d'entretien, enlevez la pellicule à bulles d'air qui recouvre le cordon d'alimentation et le câble HDMI pour moniteur supérieur, puis faites-les sortir par l'orifice qui se trouve au haut de l'armoire.



6-1 Figure 14

ÉTAPE 16

Connectez au moniteur supérieur le cordon d'alimentation et le câble HDMI que vous avez fait monter par l'intérieur de l'armoire. Branchez fermement le cordon d'alimentation en l'insérant bien à fond. Un cordon non inséré à fond peut entraîner une mauvaise connexion.

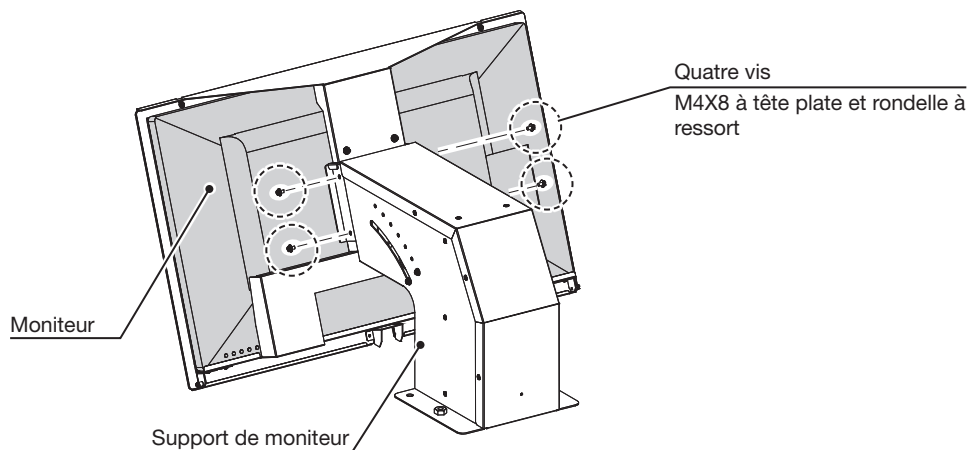


Méthode de fixation à l'appareil après avoir assemblé le moniteur et le support de moniteur

Si les travaux des étapes 12 à 16 sont terminés, passez à l'étape 22.

ÉTAPE 17

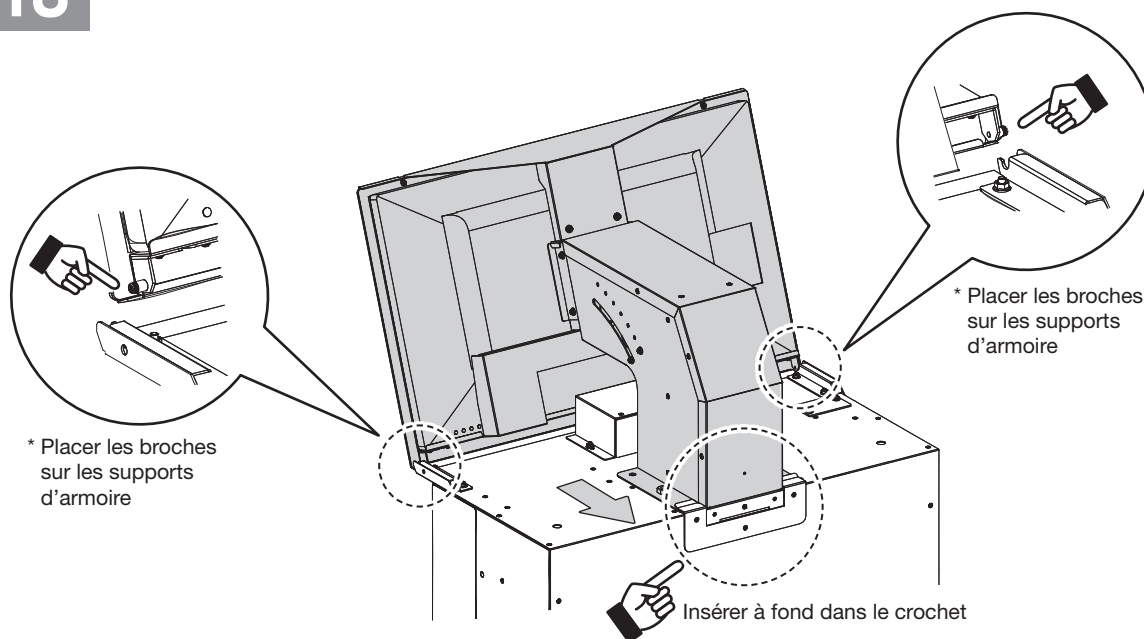
À l'aide de quatre vis, fixez le support de moniteur au moniteur.



6-1 Figure 16

ÉTAPE 18

Tout en insérant, par l'avant, le moniteur supérieur assemblé dans le crochet situé au haut de l'armoire, placez sur les supports d'armoire les broches situées aux deux extrémités.



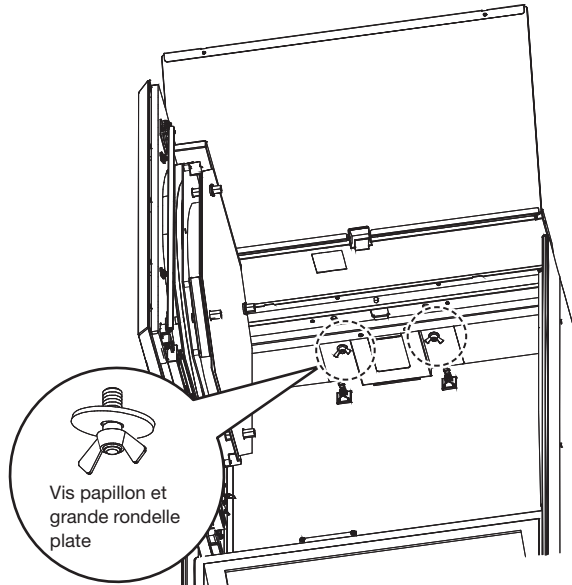
6-1 Figure 17

⚠ Avertissement

Exécutez ce travail à deux personnes ou plus, car il y a risque d'accident par chute ou basculement.

ÉTAPE
19

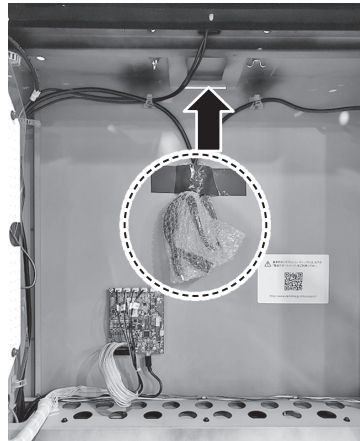
Par l'intérieur de l'armoire, fixez le moniteur supérieur avec deux vis papillon (M8x20) et grandes rondelles plates.



6-1 Figure 18

ÉTAPE
20

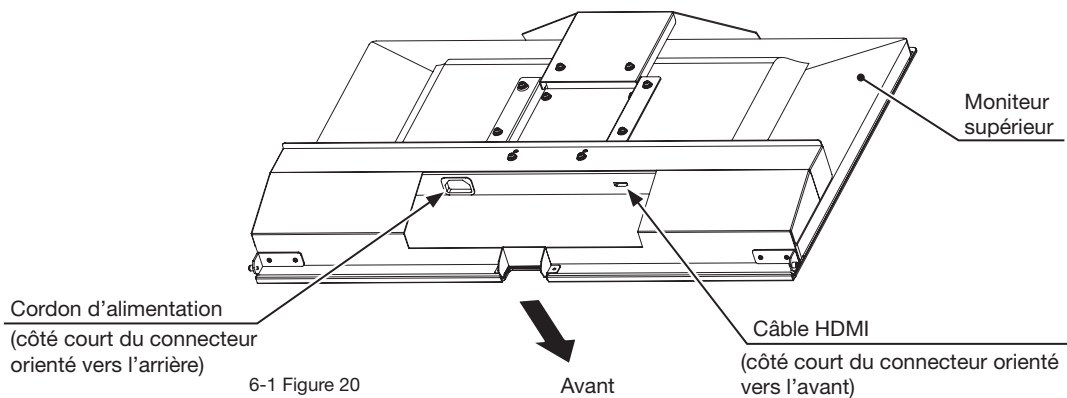
Ouvrez la porte de cible avec la clé d'entretien, enlevez la pellicule à bulles d'air qui recouvre le cordon d'alimentation et le câble HDMI pour moniteur supérieur, puis faites-les sortir par l'orifice qui se trouve au haut de l'armoire.



6-1 Figure 19

ÉTAPE
21

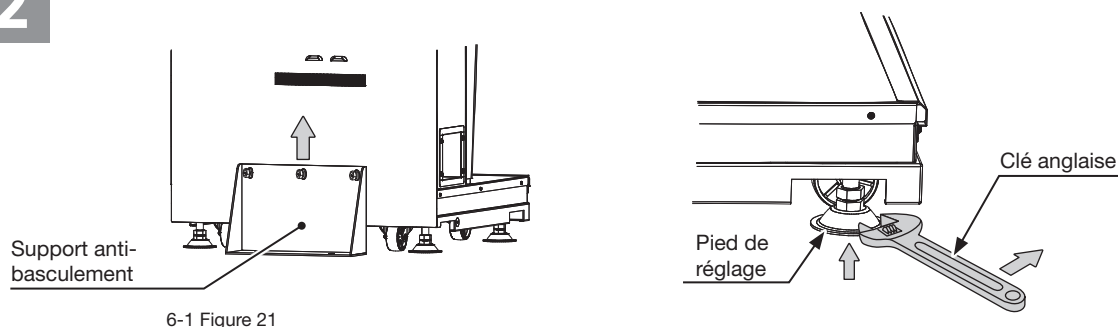
Connectez au moniteur supérieur le cordon d'alimentation et le câble HDMI que vous avez fait monter par l'intérieur de l'armoire. Branchez fermement le cordon d'alimentation en l'insérant bien à fond. Un cordon non inséré à fond peut entraîner une mauvaise connexion.



6-1 Figure 20

ÉTAPE 22

Desserrez la vis de fixation du support anti-basculement, déplacez le support vers le haut et fixez-le, puis relevez les quatre pieds de réglage à l'avant et à l'arrière.



ÉTAPE 23

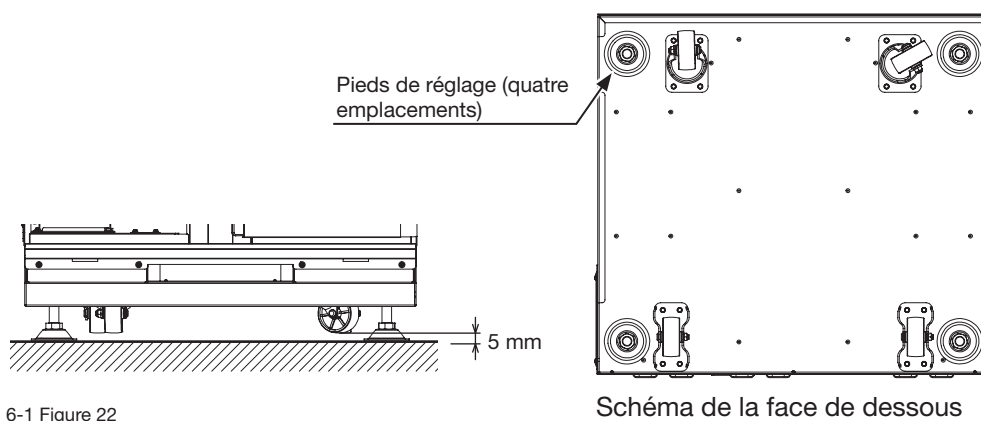
Déplacez lentement l'appareil assemblé jusqu'à l'endroit d'installation.

⚠ Attention

- Le déplacement latéral n'est pas possible. Seules les deux roulettes avant sont orientables ; déplacez l'appareil en orientant sa face avant vers la direction du déplacement.
- Exécutez ce travail à deux personnes ou plus.

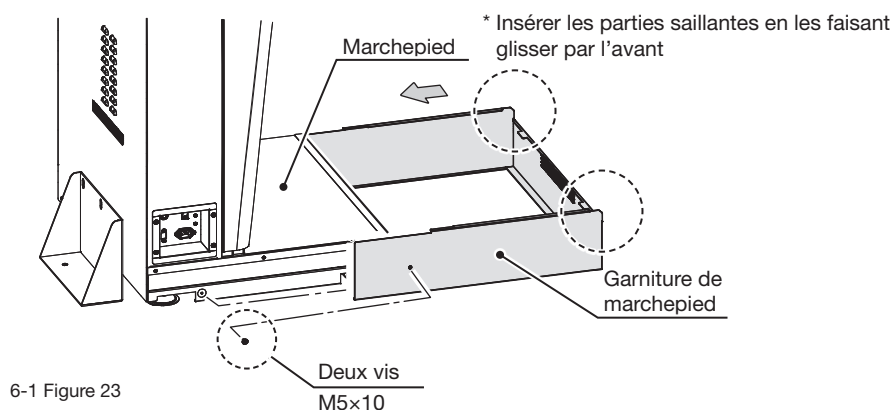
ÉTAPE 24

Mettez tous les pieds de réglage en contact avec le plancher pour empêcher l'armoire de se déplacer, abaissez-les jusqu'à ce que les roulettes se trouvent à 5 mm du sol, puis fixez les pieds de réglage. Après les avoir fixés, abaissez le support anti-basculement pour le mettre en place et fixez-le.



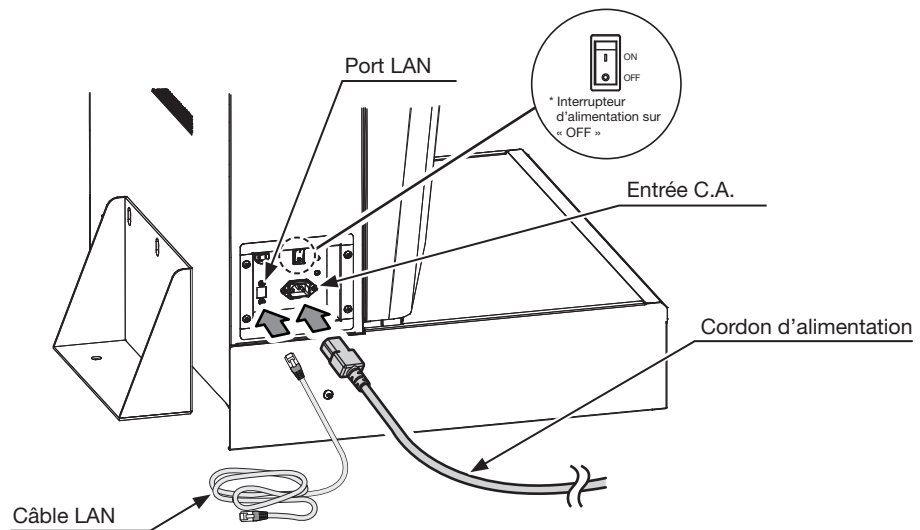
ÉTAPE 25

Tout en faisant glisser la garniture de marchepied par l'avant, insérez ses parties saillantes situées à l'avant dans les fentes du marchepied, et fixez-le par la gauche et la droite avec les deux vis fournies.



ÉTAPE 26

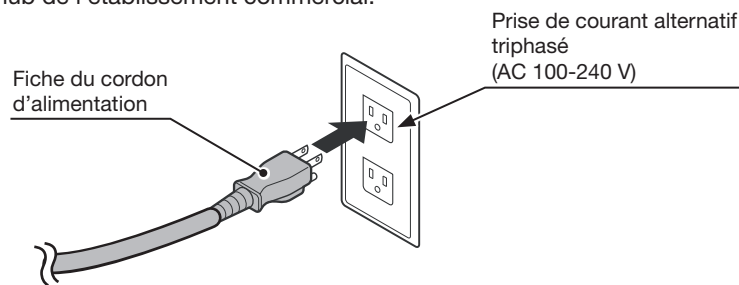
Assurez-vous que l'interrupteur d'alimentation est sur « OFF », branchez le cordon d'alimentation fourni dans l'entrée CA et le câble LAN fourni dans le port LAN.



6-1 Figure 24

ÉTAPE 27

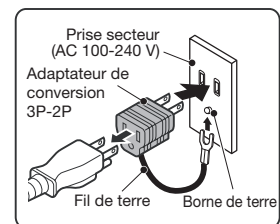
Branchez la fiche du cordon d'alimentation dans la prise de courant, et branchez l'autre extrémité du câble LAN dans le hub de l'établissement commercial.



6-1 Figure 25

⚠ Attention

- Il y a un fil de terre à l'intérieur du cordon d'alimentation de ce produit. Pour éviter les électrocutions et les dysfonctionnements, utilisez une prise de courant avec mise à la terre ou un adaptateur de conversion disponible dans le commerce, et assurez-vous que la borne de terre est bien mise à la terre.
- Si la prise de courant n'est pas triphasée (avec prise de terre), branchez-y une prise de conversion (adaptateur de conversion 3P-2P) avant d'y brancher le cordon d'alimentation du produit. Connectez ensuite le fil de terre de l'adaptateur de conversion 3P-2P à la borne de terre de la prise secteur.



ÉTAPE 28

Démarrez le produit en mettant l'interrupteur d'alimentation sur « ON ».

ÉTAPE 29

En vous reportant à la section « 4 Démarrer le nouvel appareil en ligne (configuration initiale) » du manuel d'entretien séparé, vérifiez le fonctionnement et effectuez les divers réglages.

6-2 Réglage de la luminosité des LED

ÉTAPE 1

En déverrouillant et ouvrant la porte de cible avec la clé d'entretien, vous trouverez un commutateur de réglage de la résolution des LED dans le coin inférieur gauche de la planche.

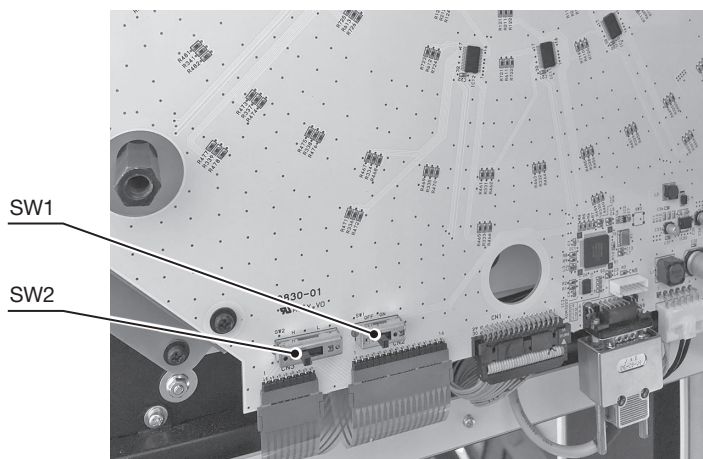
ÉTAPE 2

Avec l'interrupteur SW1 du côté droit, vous pouvez allumer/éteindre les LED.

ÉTAPE 3

Avec l'interrupteur SW2 du côté gauche, vous pouvez régler l'intensité lumineuse des LED sur l'un des trois niveaux : « L (sombre), (légèrement sombre), H (normal) ».

* Au sujet des tests de LED, reportez-vous au chapitre 5 (5-1-4 Cible) du manuel d'entretien.



6-2 Figure 01

6-3 Modification de l'angle du moniteur supérieur

Dans les endroits où le plafond est bas, etc., la hauteur du bâti peut être légèrement abaissée en modifiant l'angle du moniteur supérieur.

ÉTAPE 1

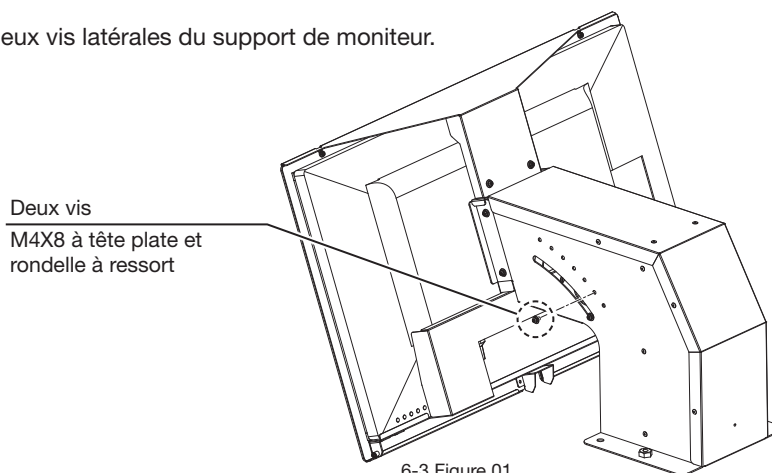
Retirez les deux vis latérales du support de moniteur.

ÉTAPE 2

En prenant garde de ne pas déconnecter le cordon d'alimentation et le câble HDMI, modifiez l'angle du moniteur.

ÉTAPE 3

Fixez les deux vis latérales du support de moniteur.



6-3 Figure 01

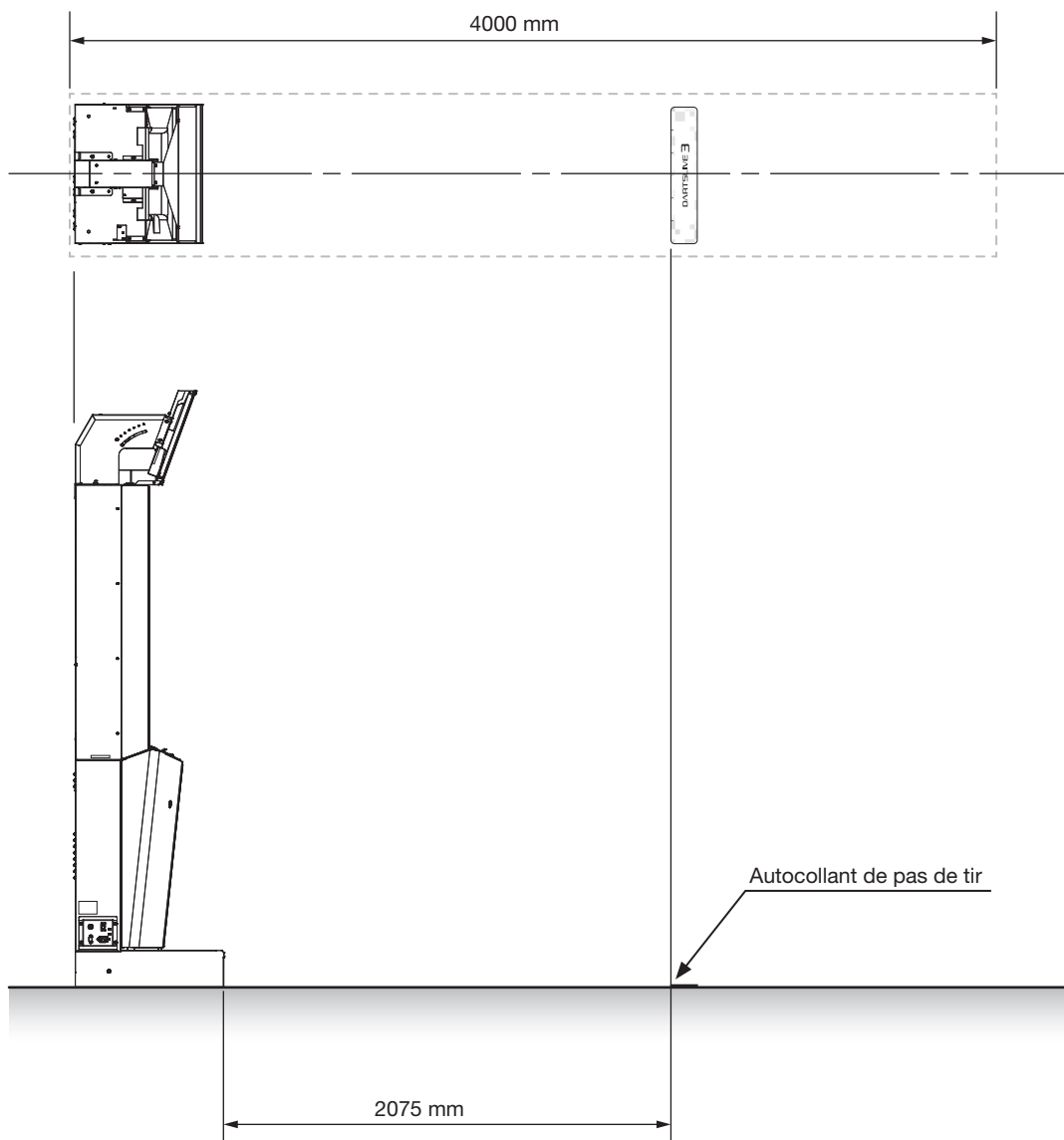
6-4 Pose de l'autocollant de pas de tir



Important

Selon le règlement, le centre de la planche sert de critère pour le positionnement du pas de tir. Le centre de la cible se trouve à une hauteur de 173 cm, et le pas de tir (la position d'où les fléchettes sont lancées) se trouve à une distance de 244 cm du point du plancher situé directement sous le centre de la cible. La marge d'erreur est de $\pm 1,5$ cm. Notez qu'il ne s'agit pas de la distance par rapport au mur.

En vous basant sur la face avant du marchepied, collez l'autocollant de pas de tir sur le sol parallèlement au sens de la largeur de l'armoire.



6-4 Figure 01

7 Précautions à prendre lors du déplacement

Avertissement

- Dans les explications de ce document, « déplacement » signifie un déplacement à l'intérieur d'un même bâtiment. Le déplacement vers un autre bâtiment, une autre région, un autre établissement commercial ou d'autres installations n'est pas couvert dans ce document en raison de divers facteurs tels que l'emballage, le chargement sur le véhicule de transport et la fixation pendant le transport. Si vous devez déplacer le produit vers un autre bâtiment, établissement commercial, etc., contactez le revendeur du produit ou le « Service à la clientèle » dont les coordonnées sont indiquées dans ce document.
- N'effectuez jamais des travaux de démontage non expliqués dans ce document. Cela peut entraîner une électrocution, un court-circuit ou un incendie.
- Lors du déplacement, déconnectez la fiche du cordon d'alimentation et le câble LAN. Déplacer le produit sans les déconnecter peut endommager les câbles et entraîner une électrocution ou un incendie.
- Lors du déplacement du produit sur le plancher, relevez les pieds de réglage pour mettre les roulettes en contact avec le sol. Pendant le déplacement, prenez garde de ne pas faire passer les roulettes sur le cordon d'alimentation et les câbles. L'endommagement des câbles peut entraîner une électrocution, un court-circuit ou un incendie.
- Lorsque vous soulevez l'armoire, saisissez-la par ses poignées ou par sa base. Si vous la soulevez en la saisissant par une partie fragile, le poids de l'armoire peut endommager les pièces et les joints, entraînant des blessures.
- Ne laissez pas l'armoire sur une surface inclinée, une surface instable ou dans des marches. Cela peut entraîner un basculement.
- Exécutez les travaux ci-dessous à deux personnes ou plus.

Attention

- N'appuyez pas sur le moniteur ou sur les pièces moulées. Une manipulation négligente peut endommager les pièces et provoquer des blessures au contact des fragments de pièce.
- Les roulettes du côté avant sont orientables, mais celles du côté arrière sont fixes. Il n'est pas possible de déplacer l'armoire latéralement. Veillez à ne pas pousser fortement l'arrière de l'armoire vers la gauche ou la droite, car cela peut entraîner un basculement.

Procédure à suivre lors du déplacement

ÉTAPE
1

Assurez-vous que l'interrupteur d'alimentation est sur « OFF », et déconnectez le cordon d'alimentation et le câble LAN.

ÉTAPE
2

Retirez les deux vis (M5x10), retirez la garniture de marchepied en la faisant glisser vers l'avant, et relevez les pieds de réglage. Si vous utilisez le support anti-basculement, enlevez-le en retirant les trois boulons hexagonaux (M8x16).

ÉTAPE
3

Orientez la face avant de l'armoire vers la direction du déplacement, sans incliner l'armoire, et déplacez-la lentement à deux personnes ou plus.



7 Figure 01

1

2

3

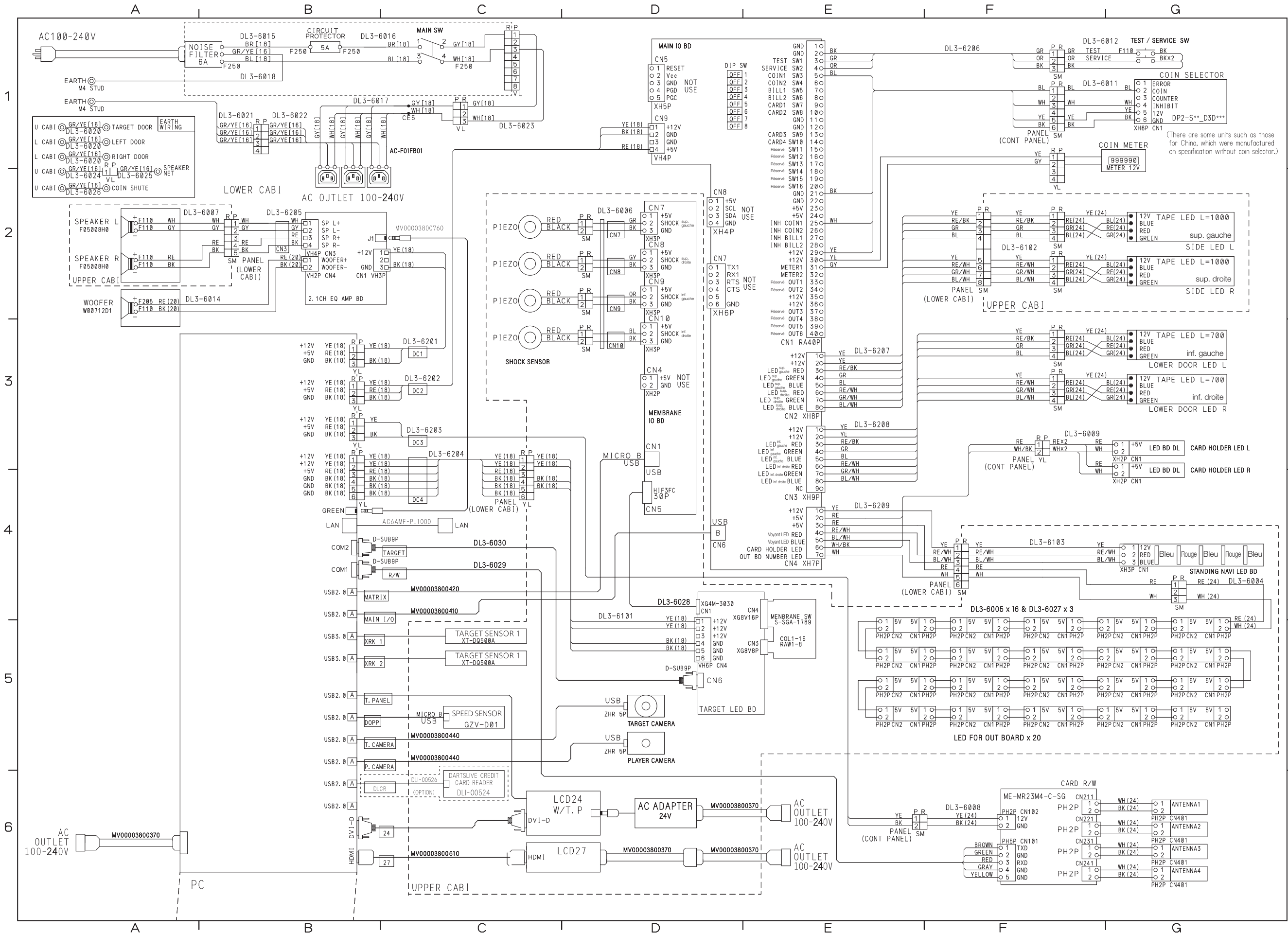
4

5

6

7

Schéma de câblage général



Service à la clientèle

Pour les questions générales...

Centre d'assistance DARTSLIVE

<https://www.dartslive.com>

DARTSLIVE Co., Ltd.

Sumitomo Fudosan Osaki Garden Tower, 1-1-1 Nishi-Shinagawa, Shinagawa-ku, Tokyo
141-0033

<http://www.dartslive.com/corp/jp/contact/>

Pour le dépannage de base, utilisez la « Page d'assistance du produit » ci-dessous.



<http://www.dartslive.jp/info/support/>

To prevent the cables from disconnecting from the PC during operation, the Ferrite cores must be attached to the clamps next to the PC.

Pour éviter que les câbles ne se déconnectent du PC pendant l'opération, les noyaux de ferrite doivent toujours être fixés aux pinces à côté du PC.

